

Service
Service
Service



Service Manual



Conteúdo	P á g i n a
Especificações Técnicas e Variação de Versão.....	2
Ajustes.....	3
Manuseando componentes SMD.	4
Instruções de Segurança.....	5
Instruções do CD Playability.....	6
Diagrama em Blocos.....	9
Diagrama de Conexões.....	10
Instruções de Desmontagem.....	11
Painel Principal.....	13
Painel Display.....	16
Painel USB/SD.....	20
Painel AMP.....	22
Painel CD.....	26
Painel MCU.....	29
Vista Explodida.....	32

**CLASS 1
LASER PRODUCT**



ESPECIFICAÇÃO TÉCNICA

Áudio

- Energia total de áudio (RMS): 800 W
- Saída de energia : 9900W PMPO
- Ambiente de áudio: MAX Sound, Dynamic Bass Boost 3 passos, Incredible Surround, Digital Sound Modos controle 4, Controle ambiente virtual

Alto-falantes

- Número de alto-falantes: 3
- Alto-falante principal: 2" tweeter, Bass Reflex Speaker System, 2 way
- Subwoofer driver: 10" woofer
- Subwoofer tipo: Passivo

Reprodução de áudio

- Tipo carregador: 3 CD Carousel
- Número de discos: 3
- Mídia de reprodução: CD, CD-R, CD-RW, MP3-CD, WMA-CD, Cartão SD, drive flash USB
- Modos de reprodução disco: 40-Track Programavel, Repetir/um/disco/programa, Shuffle Play
- Modos de USB direto/ Modos SD: Play/Pause, Stop, Previous/Next, Fast Backward/Fast Forward, Repeat, Shuffle

Tuner/Recepção/Transmissão

- Sintonia digital auto
- Estações: 40
- Faixas tuner: MW, FM
- Ambiente tuner: Auto Store, Easy Set (Plug & Play)

Conectividade

- Conexões de áudio: Entrada Aux RCA , 3.5mm stereo

line in -MP3 link

- USB: USB host
- Microfone: Soquetes microfone duplo
- Outras conexões: Antena FM, Antena MW

Conveniência

- Alarmes: Alarme CD, Alarme USB, Alarme rádio, Sleep timer
- Clock: No display principal
- Display Tipo: FTD
- Karaoke: MIC volume, Echo controle

Acessórios

- Controle remoto: 36-chave com 2xAAA pilhas
- Manual do usuário: Espanhol, B-Portugues
- Guia rápido: Espanhol, B-Portugues
- Garantia: Versão Global
- Acessórios incluídos: FM/MW Antena, Pilhas para controle remoto, *Flat pino adaptador, cabo de força
- Cabos: MP3 line-in

Dimensões

- Dimensões do aparelho (L x A x P): 265 x 359x 353 mm
- Alto-falante principal (L x A x P): 263x 447x 360mm
- Subwoofer (L x A x P): 337x 491 x 360 mm
- Embalagem (L x A x P): 791x 562x 741mm
- Peso com embalagem: 23.5 kg
- Profundidade alto-falante: 292 mm

Energia

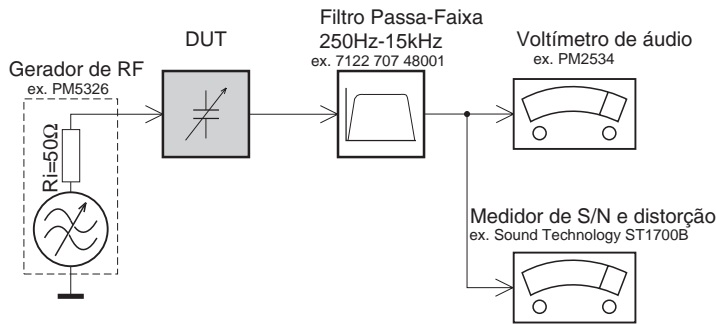
- Alimentação: 100-240VAC, 50/60Hz

VARIAÇÃO DE VERSÃO

Tipo/Versão: Política serviço	FWM663									
	/55	/00		/77	/BK	/93	/94			/98
PAINEL em uso:										
PAINEL USB	C/M			C/M	C/M					
PAINEL PRINCIPAL	C/M			C/M	C/M					
PAINEL AMP	C/M			C/M	C/M					
PAINEL DISPLAY	C/M			C/M	C/M					
PAINEL CD	C/M			C/M	C/M					
PAINEL MCU	C/M			C/M	C/M					
PAINEL SD	C/M			C/M	C/M					
Tipo/Versão: Diferentes funções	FWM663									
	/55	/00		/77	/BK	/93	/94			/98
RDS										
SELETOR DE TENSÃO										
ECO STANDBY - escuro										
* Dicas : C -- Manutenção Nível Componentes. M -- Manutenção Nível Módulo √ -- Usado										

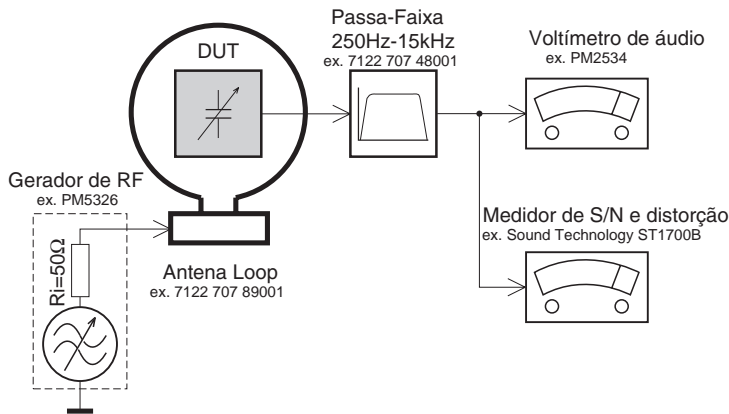
AJUSTES

Tuner FM



Use um filtro passa-faixa para eliminar ruídos (50Hz, 100Hz) e distorções do tom piloto (19kHz, 38kHz).

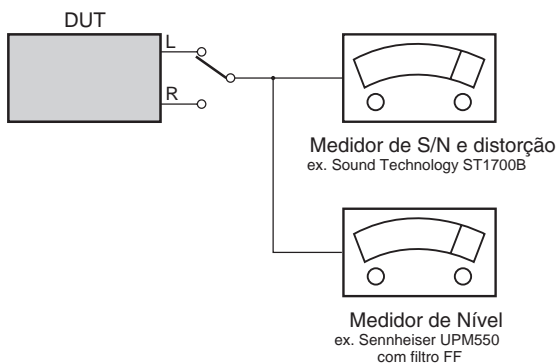
Tuner AM (MW,LW)



Para evitar interferências atmosféricas todas as medidas em AM devem ser feitas dentro de uma Gaiola de Faraday. Use um filtro passa-faixa (ou um filtro passa altas de 250Hz) para eliminar ruídos (50Hz, 100Hz).

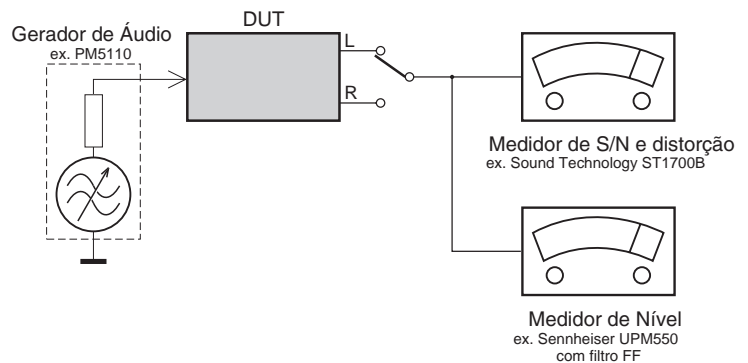
CD

Use um disco de sinal de áudio SBC429 4822 397 30184 (Substitui o disco de teste 3)

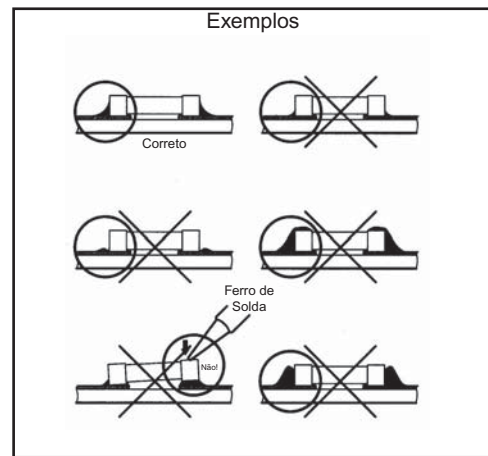
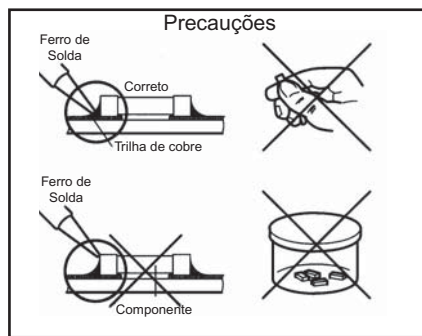
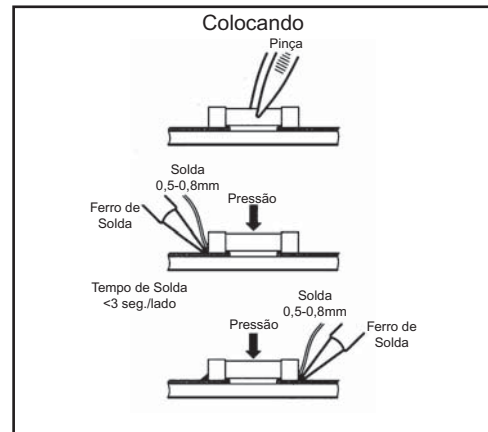
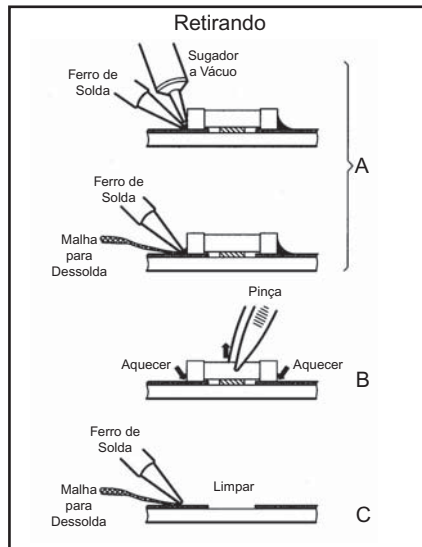
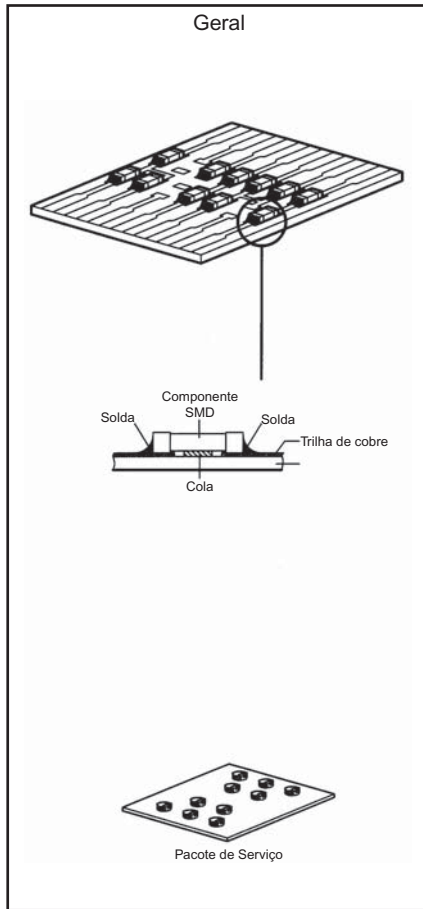


Gravador

Use um Cassete Universal de Teste CrO2 ou um Cassete Universal de Teste Fe



MANUSEANDO COMPONENTES SMD



Atenção!

Normas de segurança requerem que todos os ajustes sejam realizados para as condições normais e todos os componentes de reposição devem atender as especificações.

Advertência!

Todos os CI's e vários outros semicondutores são suscetíveis à descargas eletrostáticas (ESD).

Teste de risco de choque e incêndio

CUIDADO: Após reparar este aparelho e antes de devolvê-lo ao consumidor, meça a resistência entre cada pino do cabo de força (desconectado da tomada e com a chave Power ligada) e a face do painel frontal, botões de controle e a base do chassis.

Qualquer valor de resistência menor que 1 Megohms indica que o aparelho deve ser verificado /reparado antes de ser conectado à rede elétrica e verificado antes de retornar ao consumidor.



NOTA DE SEGURANÇA:

Risco de choque ou incêndio. Componentes marcados com o símbolo ao lado devem ser substituídos apenas por originais. A utilização de componentes não originais pode acarretar risco de incêndio ou choque elétrico.

A falta de cuidados no manuseio pode reduzir drasticamente a vida do componente.

Quando estiver reparando, certifique-se de estar conectado ao mesmo potencial de terra através de uma pulseira de aterramento com resistência.

Mantenha componentes e ferramentas também neste potencial.

**CLASS 1
LASER PRODUCT**

INSTRUÇÕES DE SEGURANÇA E DE MANUTENÇÃO, AVISOS, E NOTAS

Retrabalho em BGA (Ball Grid array)

Geral

Embora o rendimento do conjunto (LF)BGA ser muito elevado, há várias exigências para o retrabalho deste tipo de componente. Por retrabalho, nós entendemos o processo de remover o componente do painel e de substituí-lo com um componente novo. Se um (LF) BGA é removido de um painel, as esferas da solda do componente são deformadas drasticamente assim que é removido e o (LF)BGA tem ser descartado.

Remoção do Componente

Como é o caso de qualquer componente, quando for remover o componente (LF) BGA, a placa, as trilhas, as ilhas de solda, ou componentes circunvizinhos não deve ser danificados. Para remover um (LF) BGA, a placa deve ser aquecida uniformemente a temperatura de fusão da solda. Uma temperatura uniforme reduz a possibilidade de deformar o painel. Para fazer isto, nós recomendamos que a placa seja aquecida até que esteja absolutamente certo que todas as junções estão derretidas. Então, retire com cuidado o componente da placa com um bocal a vácuo. Para os perfis de temperatura apropriados, veja a folha de dados do CI.

Preparação da área

Após o componente ser removido, a área livre do CI deve ser limpa antes de substituir o (LF)BGA. A remoção de um CI deixa frequentemente quantidades variáveis de solda nas nas ilhas de montagem. Esta solda excessiva pode ser removida com um sugador de solda ou com uma malha de dessoldar. O fluxo restante pode ser removido com uma escova e um agente de limpeza. Depois que a placa estiver corretamente limpa e inspecionada, aplique o fluxo nas ilhas de solda e nas esferas da conexão do (LF)BGA.

Nota: Não aplique pasta de solda, isto pode resultar em problemas durante a ressolda.

Recolocação do dispositivo

A última etapa no processo do reparo é soldar o componente novo na placa. Idealmente, o (LF)BGA deve ser alinhado sob um microscópio ou uma lente de aumento. Se isto não for possível, tente alinhar o (LF)BGA com alguns marcadores da placa. Ao fundir a solda, aplique um perfil de temperatura que corresponda à folha de dados do CI. Assim como para não danificar componentes vizinhos, pode ser necessário reduzir a temperatura.

Mais informações

Para mais informação em como manusear dispositivos de BGA, visite este endereço: www.atyourservice.ce.philips.com (é necessário subscrição e não está disponíveis para todas as regiões). Após o login, selecione "Magazine" e depois "Workshop Information". Aqui você encontrará informação sobre como manusear CIs BGA.

Solda sem chumbo

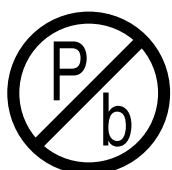
Alguns painéis neste chassis são montados com solda sem chumbo. Isto é indicado no painel pelo logotipo "lead-free" da PHILIPS (impresso no painel ou em uma etiqueta). Isto não significa que apenas solda livre de chumbo está sendo usada realmente.

Devido a este fato, algumas régras têm que ser respeitadas pela oficina durante um reparo:

- Use somente a solda lead-free Philips SAC305. Se pasta de solda lead-free for requerida, contate por favor o fabricante de seu equipamento de solda.
- Use somente as ferramentas adequadas para a aplicação da solda lead-free.
- Ajuste sua ferramenta da solda para uma temperatura em torno de 217 - 220 graus °C na junção da solda.
- Não misture solda lead-free com solda comum; isto produzirá junções mal soldadas.
- Use somente as peças de reposição originais listadas neste manual. Estas são peças lead-free!
- No website www.atyourservice.ce.philips.com (é necessário subscrição e não está disponíveis para todas as regiões) você pode encontrar mais informação sobre:
 - Aspectos da tecnologia lead-free.
 - BGA (de-)soldagem, perfis de aquecimento de BGAs usados em produtos da Philips, e outras informações.

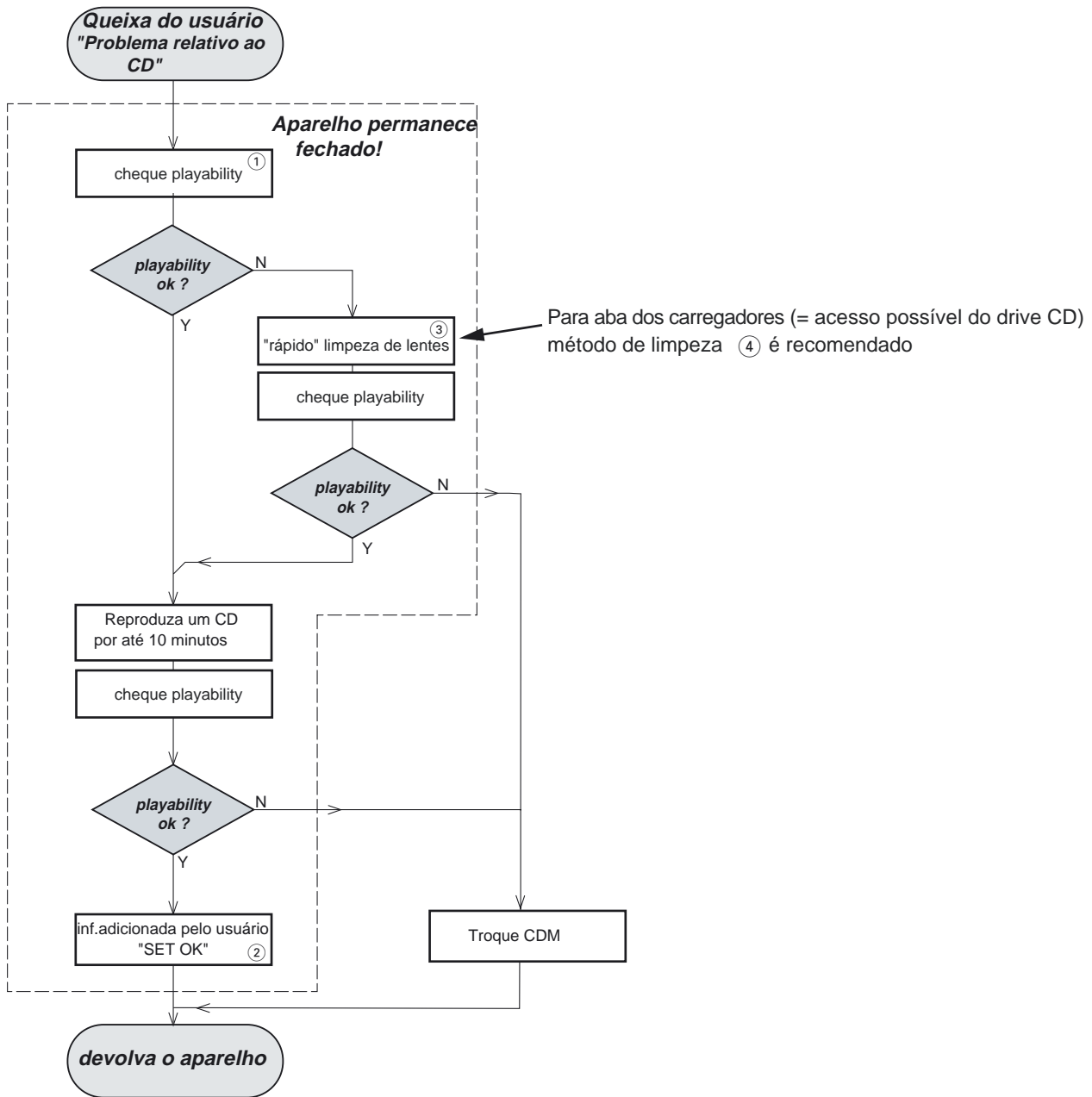
Precauções práticas de serviço

- **Evite a exposição a choques elétricos.** Enquanto em algumas fontes se espera ter um impacto perigoso, outras de potencial elevado não são levadas em consideração e podem causar reações inesperadas.
- **Respeite as tensões.** Enquanto algumas podem não ser perigosas, elas podem causar reações inesperadas. Antes de manusear um TV ligado, é melhor testar a isolamento de alta tensão. É fácil de fazer e é uma boa precaução de serviço.



Logotipo lead-free

INSTRUÇÕES NO CD PLAYABILITY



① - ④ Descrições - veja página seguinte

①

VERIFICANDO PLAYABILITY

Para aparelhos que são compatíveis com discos **CD-RW**

use Disco de áudio Impresso CD-RW

TR 3 (Fingerprint)

TR 8 (600µ Black dot) **máximo de 01:00**

- reproduzindo estas duas faixas sem distorção audível pelo tempo de : Fingerprint ≥ 10 segundos
Black dot de 00:50 até 01:10
- salto avanço/retrocesso (procura) dentro de um tempo razoável

Para todos os outros aparelhos

use CD-DA SBC 444A

TR 14 (600µ Black dot) **máximo até 01:15**

TR 19 (Fingerprint)

TR 10 (1000µ wedge)

- reproduzindo estas duas faixas sem distorção audível pelo tempo de: 1000µ wedge ≥ 10 segundos
Fingerprint ≥ 10 segundos
Black dot de 01:05 até 01:25
- salto avanço/retrocesso (procura) dentro de um tempo razoável

②

INFORMAÇÃO AO USUÁRIO

É proposto adicionar uma folha anexa ao aparelho que informa ao usuário que o aparelho foi verificado cuidadosamente - mas sem encontrar falhas.

O problema foi causado evidentemente por um arranhão, sujeira ou proteção de cópia do CD. Caso os problemas permaneçam, ao usuário é solicitado que contacte diretamente a assistência técnica. A limpeza das lentes (método ③) deve ser mencionada na folha do anexo).

A palavra final em idioma nacional bem como a impressão é de responsabilidade de Regional Service Organizations.

④

LIMPEZA DE LENTES LÍQUIDA

Antes de tocar as lentes é necessário limpar a superfície das lentes soprando ar limpo sobre elas. Isto evita que partículas pequenas arranhem as lentes.

Porque o material das lentes é sintético e com uma camada especial anti-refletora, a limpeza deve ser feita com um fluido não-agressivo. É aconselhável o uso do "Cleaning Solvent B4-No2".

O "actuator" é um componente mecânico muito preciso e não pode ser danificado para garantia do funcionamento. Limpe as lentes gentilmente (não pressione muito) com um pano macio e limpo umedecido com o limpador especial de lentes.

A direção da limpeza deve ser como indicada na figura abaixo.

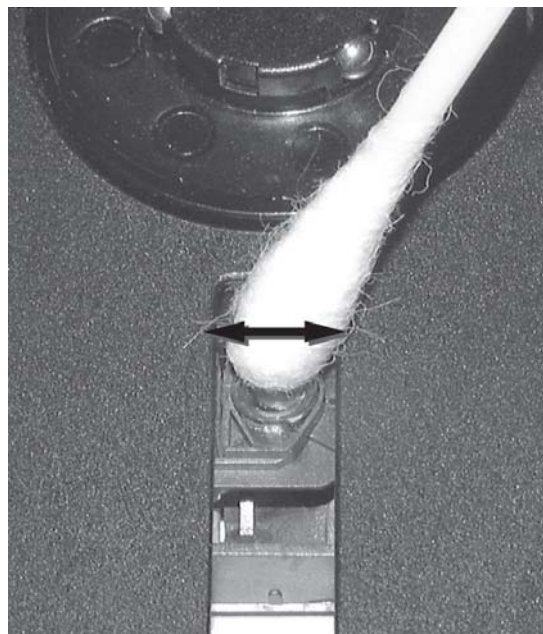


DIAGRAMA EM BLOCO

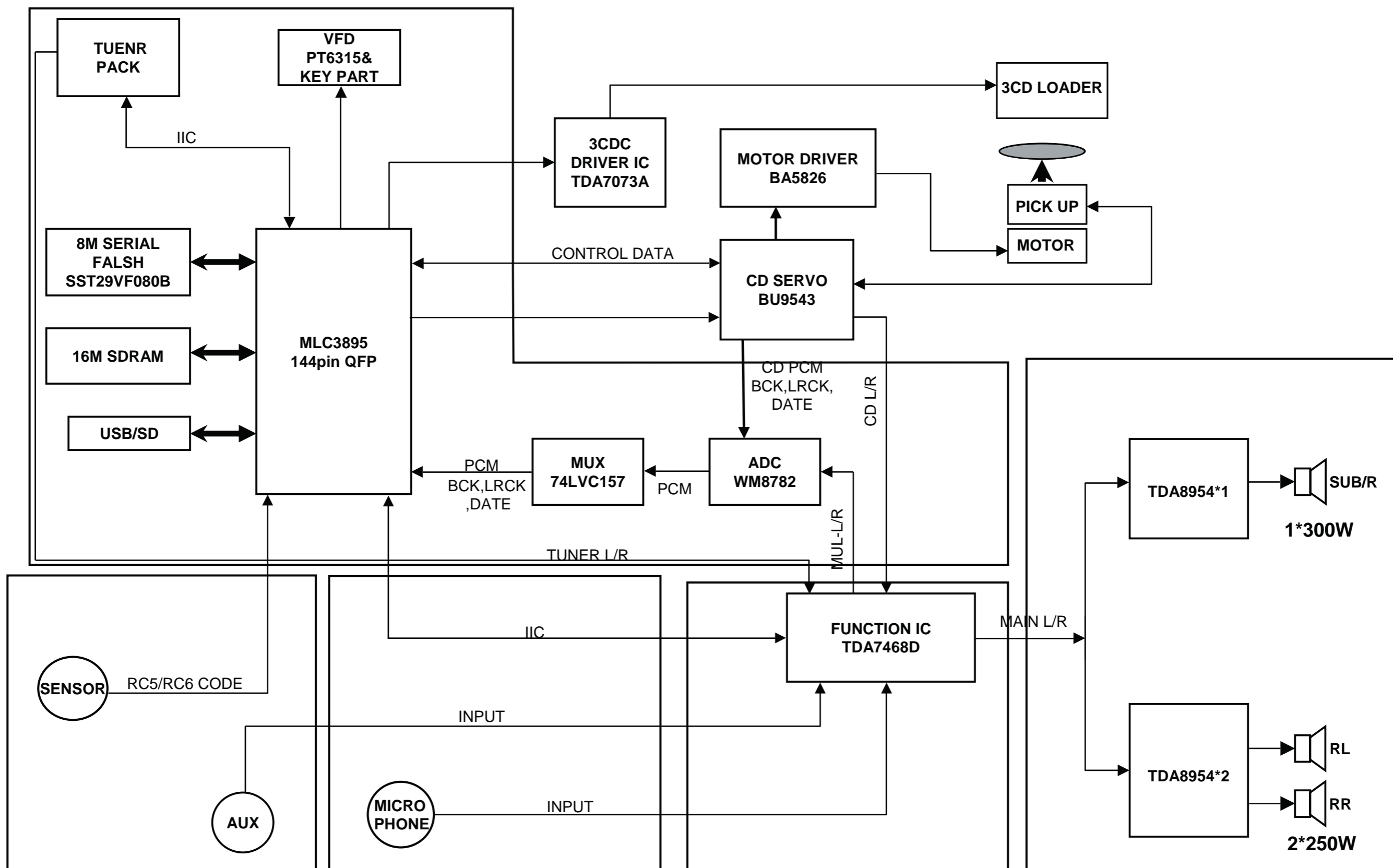
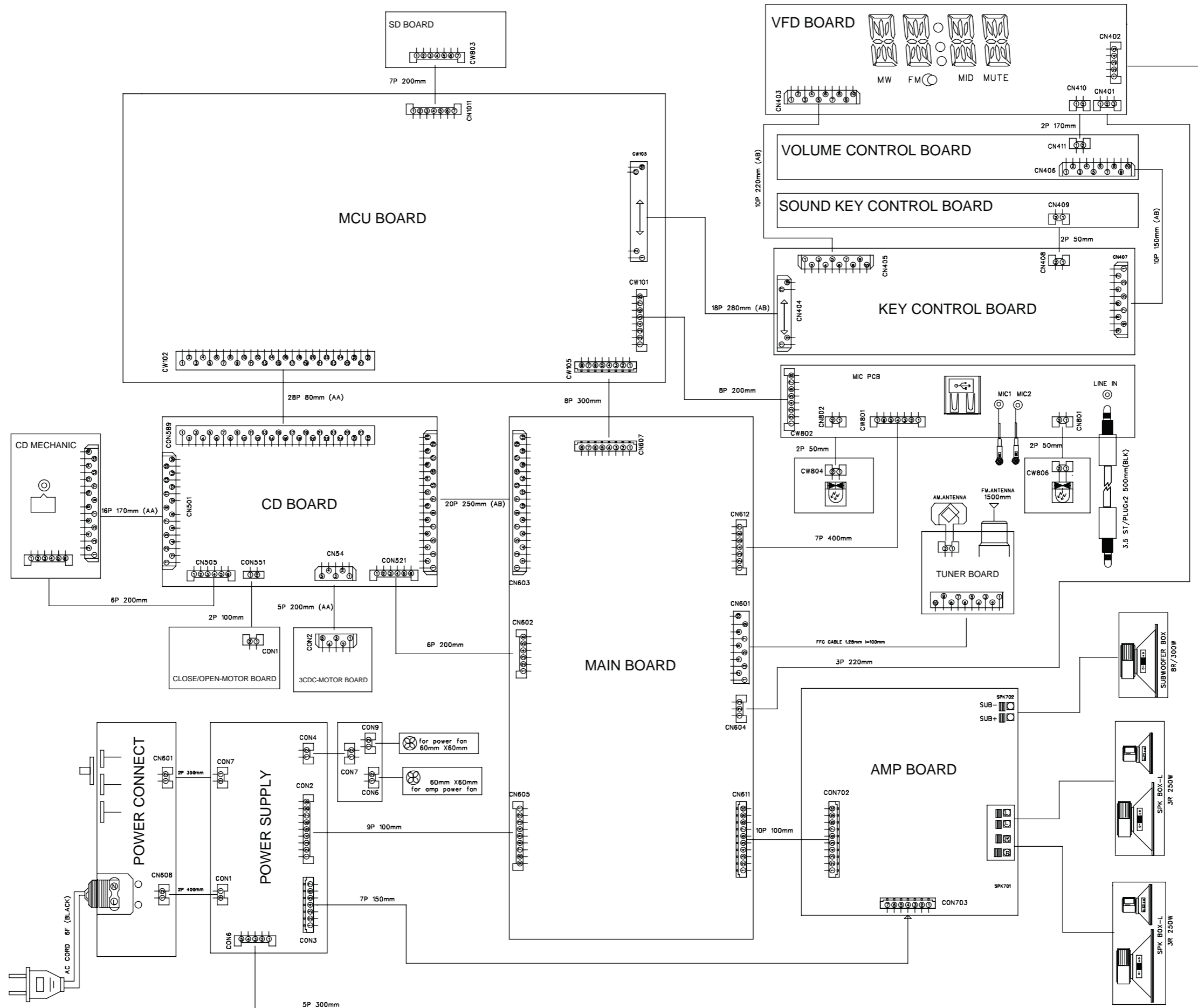


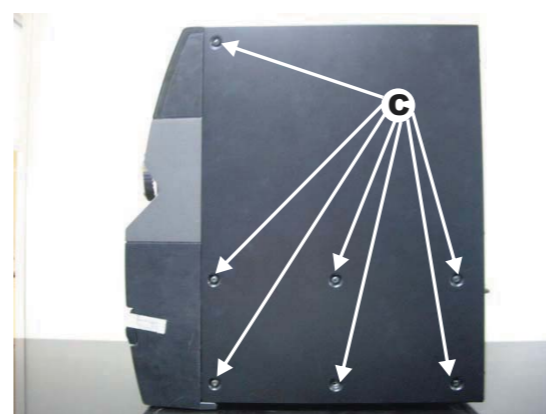
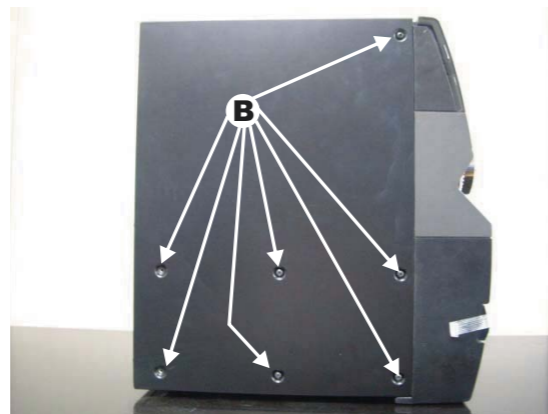
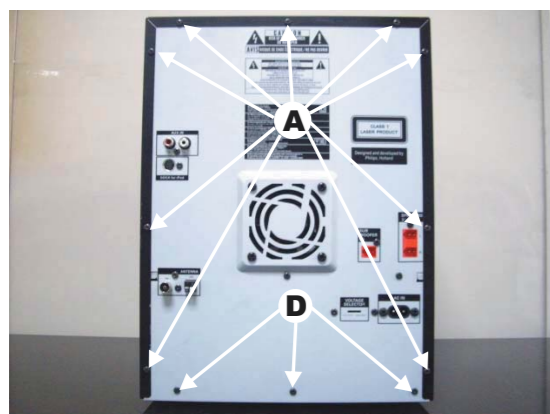
DIAGRAMA DE CONEXÕES



INSTRUÇÕES DE DESMONTAGEM

Desmontagem da Porta Traseira

- 1) Solte os 9 parafusos A e os 14 parafusos B/C como indicado para soltar a placa.
- 2) Solte os 3 parafusos D como indicado para soltar a porta Traseira
- 3) Deslize a Bandeja CDC como mostra a figura abaixo com a ajuda de uma chave de fenda.



Desmontagem do Módulo CDC

- 1) Deslize a Bandeja CDC como mostra a figura abaixo com a ajuda de uma chave de fenda.
- 2) Remova a Bandeja Superior como indicado.
- 3) Remova os 2 parafusos E e os 2 F para remover o Módulo CDC como indicado.

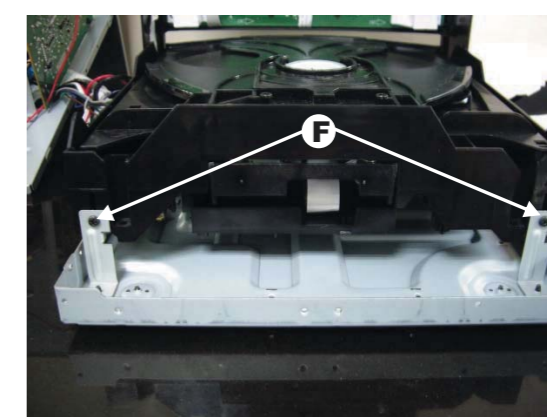
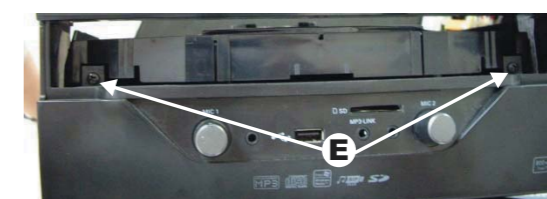
Use uma chave de fenda para empurrar na direção mostrada para travar a bandeja CDC antes de retirá-la.



Deslize Bandeja CDC

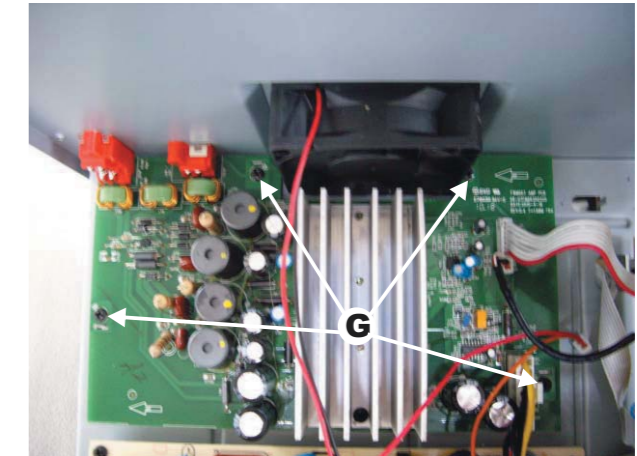
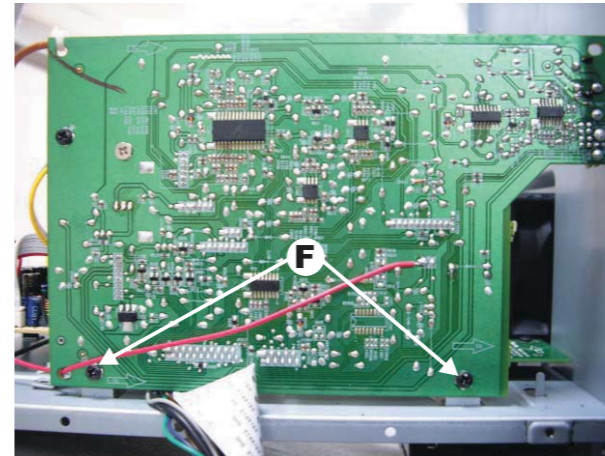
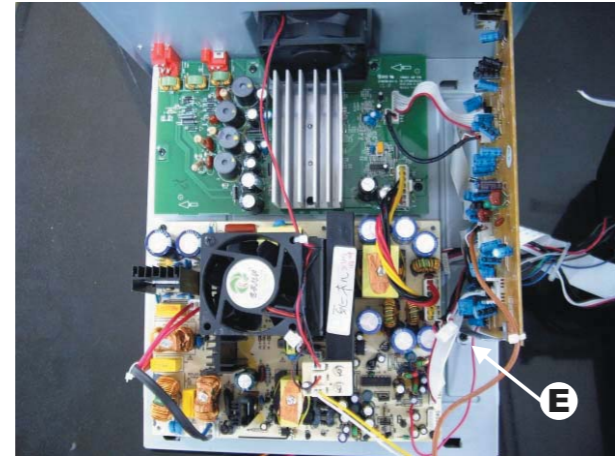
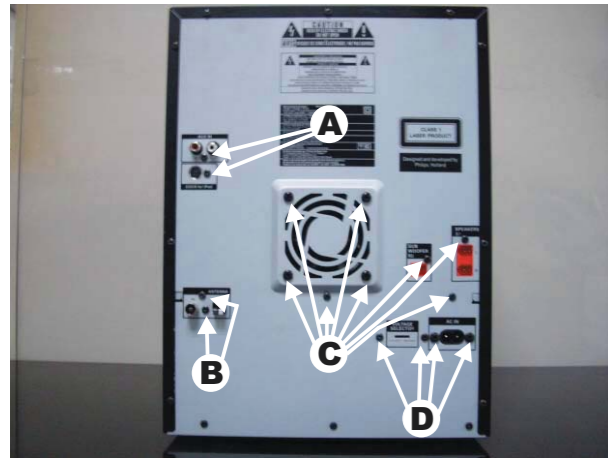


Remova Bandeja Superior CDC

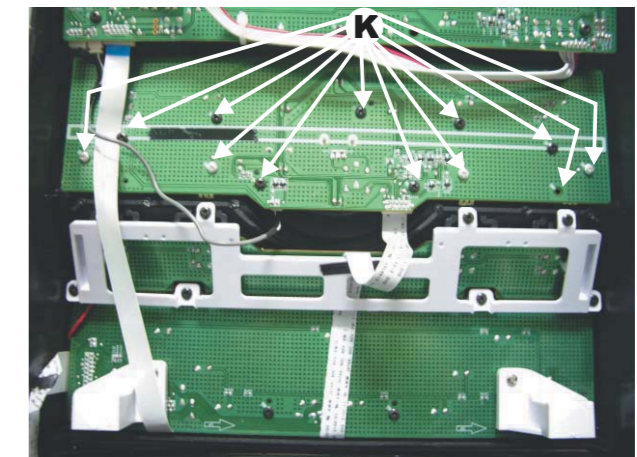
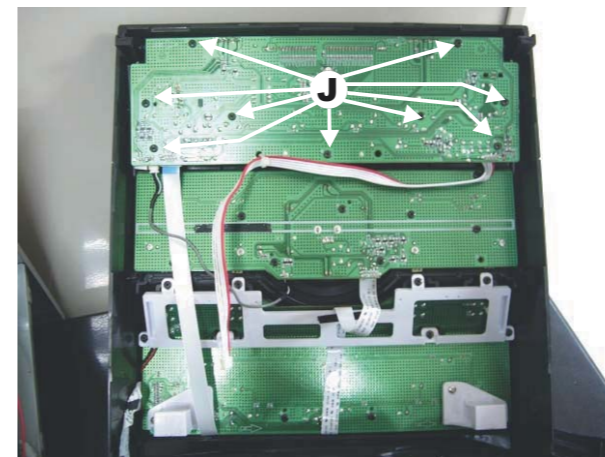
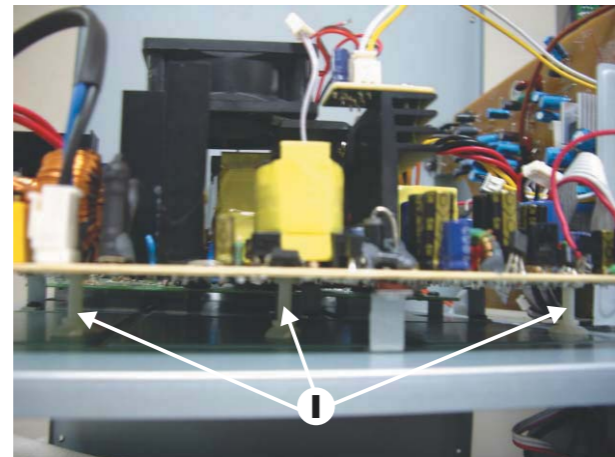
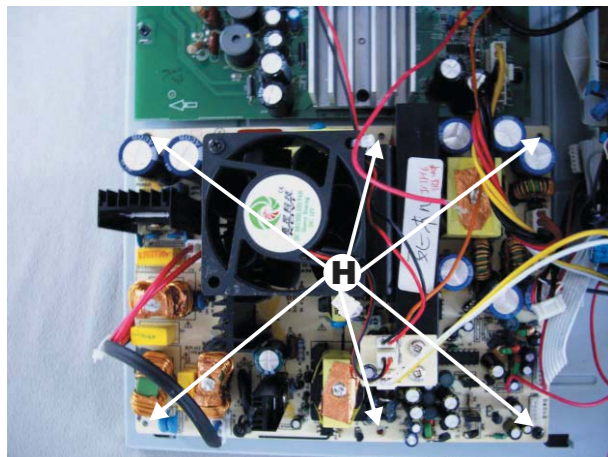


Desmontagem do Painel PCB

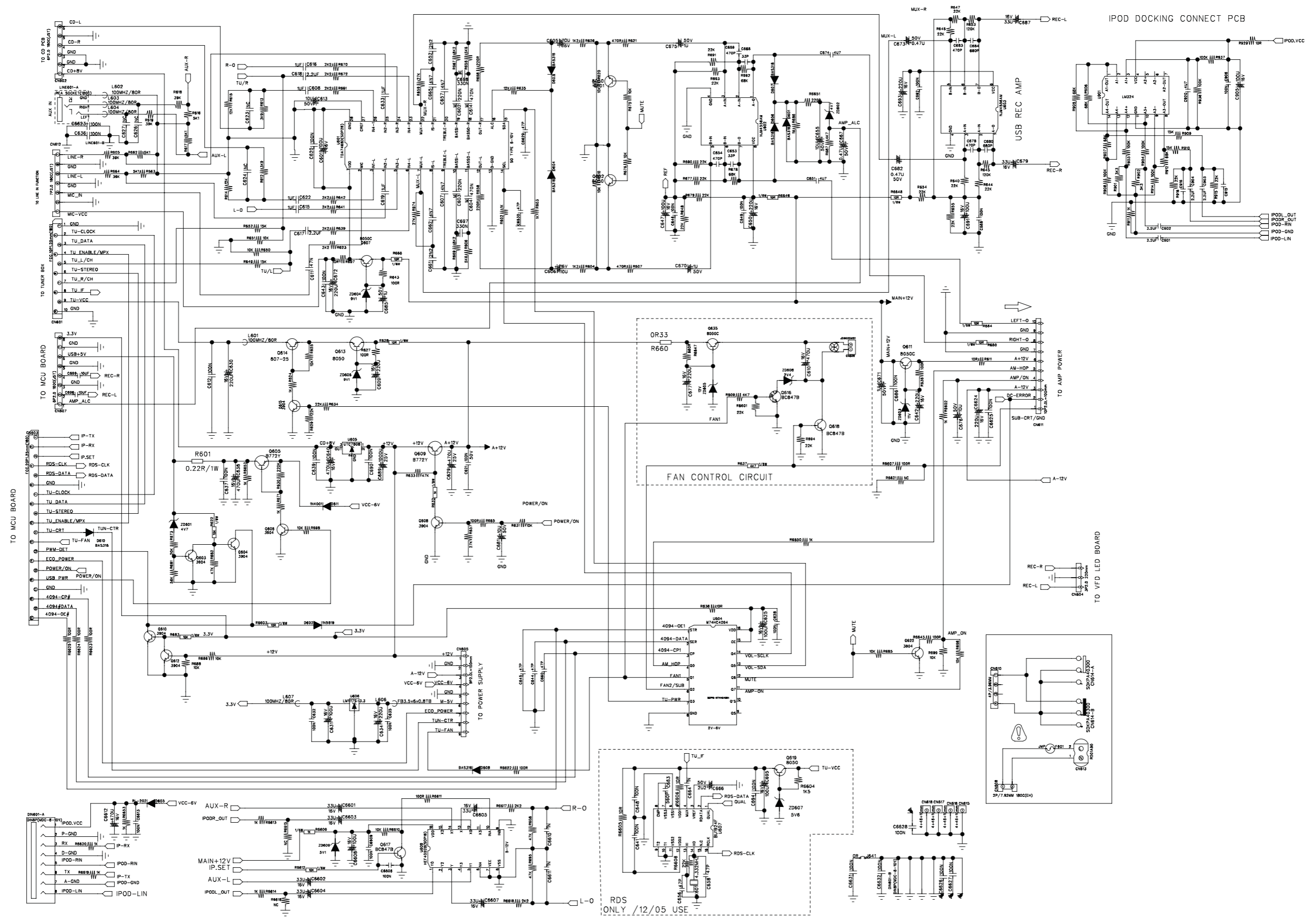
- 1) Remova os 2 parafusos A e os 3 E & F como indicado para soltar o Painel Principal.
- 2) Remova os 2 parafusos B como indicado para soltar o Módulo Tuner.
- 3) Remova os 8 parafusos C e os 4 G como indicado para soltar o Painel Amp.
- 4) Remova os 4 parafusos D como indicado para soltar o Painel AC.



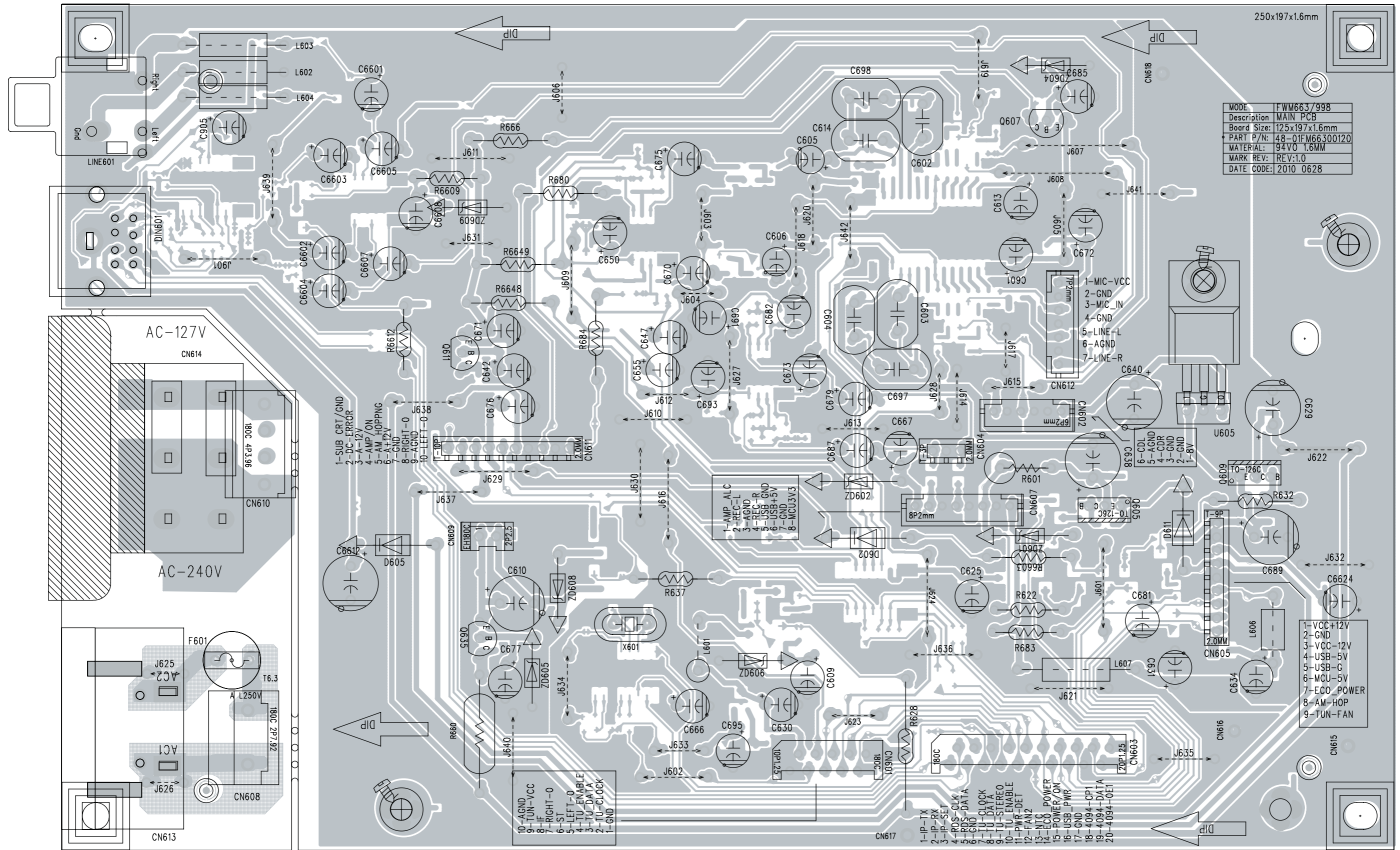
- 5) Remova os 6 parafusos H e os 3 PCB I como indicado para soltar o Painel Switch Power.
- 6) Remova os 9 parafusos J como indicado para soltar o Painel Display.
- 7) Remova os 12 parafusos K como indicado para soltar o Painel Volume.



ESQUEMA ELÉTRICO - PAINEL PRINCIPAL



PAINEL PRINCIPAL- LAYOUT SUPERIOR



MODE	FWM663/998
Description	MAIN PCB
Board Size	125x197x1.6mm
PART P/N	48-01FM66300120
MATERIAL	94VO 1.6MM
MARK REV	REV:1.0
DATE CODE	2010 0628

AC-127V

AC-240V

250x197x1.6mm

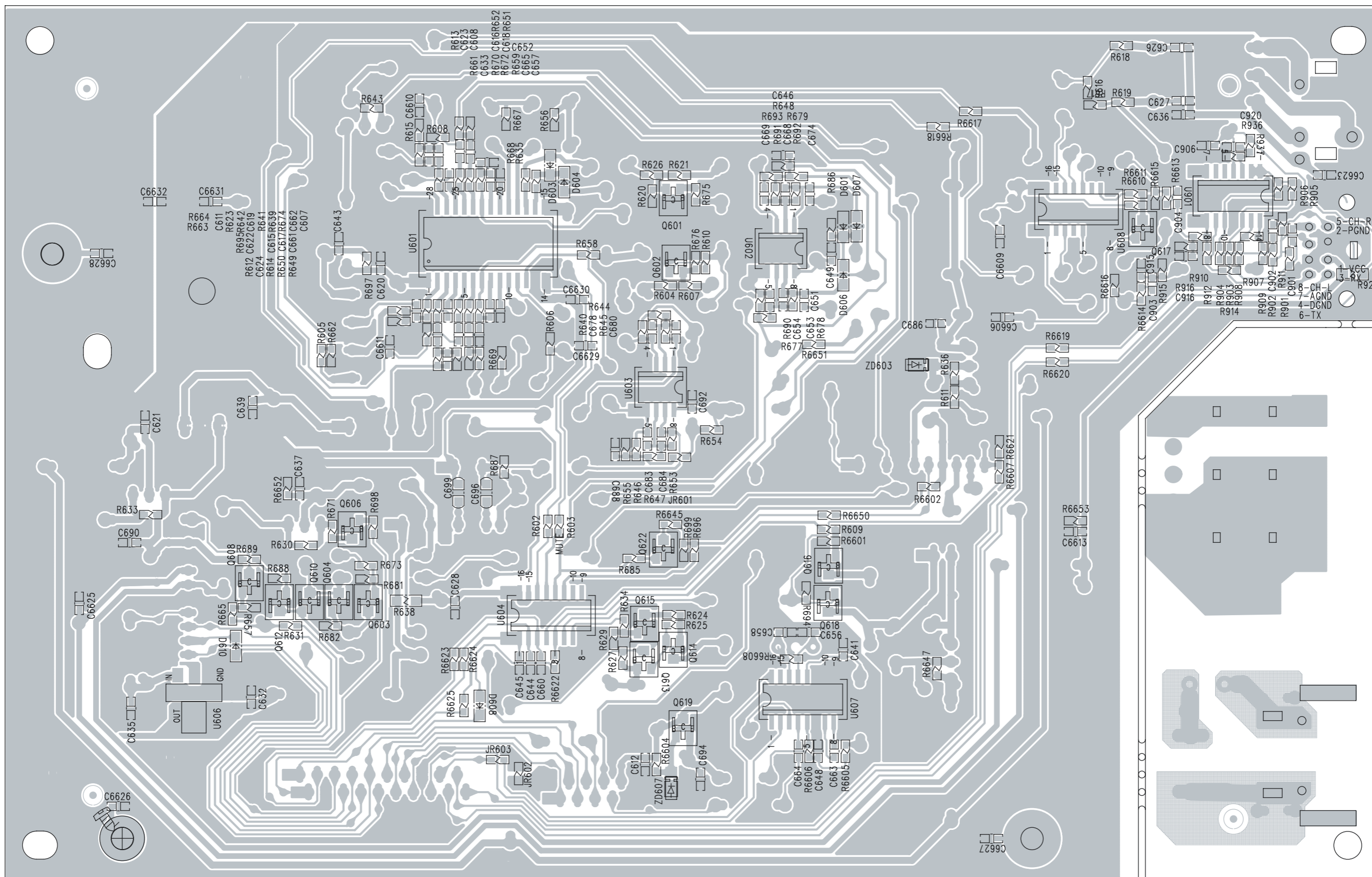
- 10-AGND
- 9-TUN-VCC
- 8-IF
- 7-RIGHT-O
- 6-ST
- 5-LEFT-O
- 4-TU-ENABLE
- 3-TU-DATA
- 2-TU-CLOCK
- 1-GND

- 1-AMP-ALC
- 2-REC-L
- 3-AGND
- 4-REC-R
- 5-USB-GND
- 6-USB+5V
- 7-GND
- 8-MCU3V3

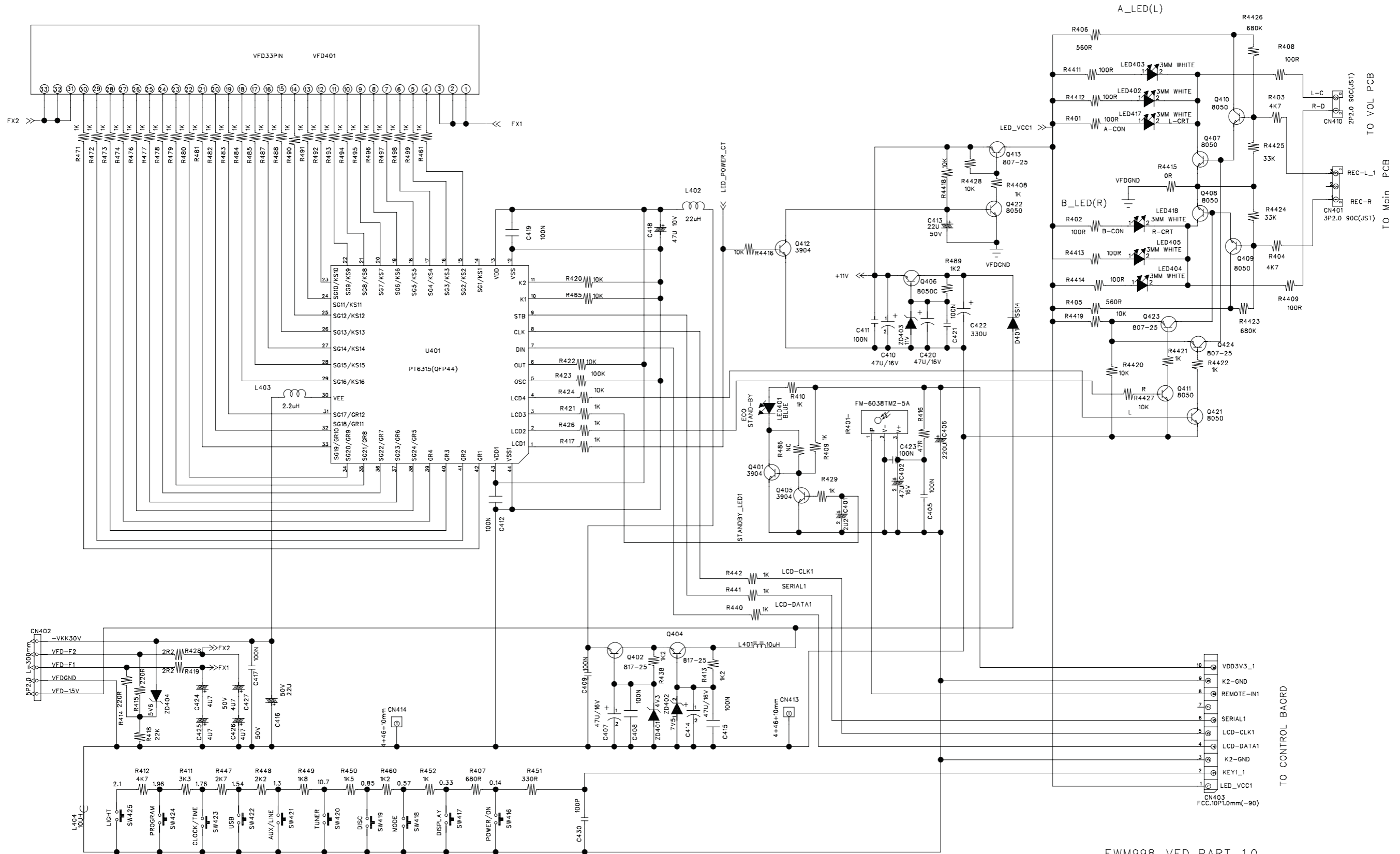
- 1-IP-TX
- 2-IP-RX
- 3-IP-SET
- 4-RDS-CLK
- 5-RDS-DATA
- 6-RDS-CLOCK
- 7-TU-DATA
- 8-TU-DATA
- 9-TU-STEREO
- 10-TU-ENABLE
- 11-PWR-DET
- 12-FAN2
- 13-NTC
- 14-ECO_POWER
- 15-POWER_ON
- 16-USB_PWR
- 17-GND
- 18-4094-CF1
- 19-4094-DATA
- 20-4094-OE1

- 1-VCC+12V
- 2-GND
- 3-VCC-12V
- 4-USB-5V
- 5-USB-G
- 6-MCU-5V
- 7-ECO_POWER
- 8-AM-HOP
- 9-TUN-FAN

PAINEL PRINCIPAL - LAYOUT INFERIOR

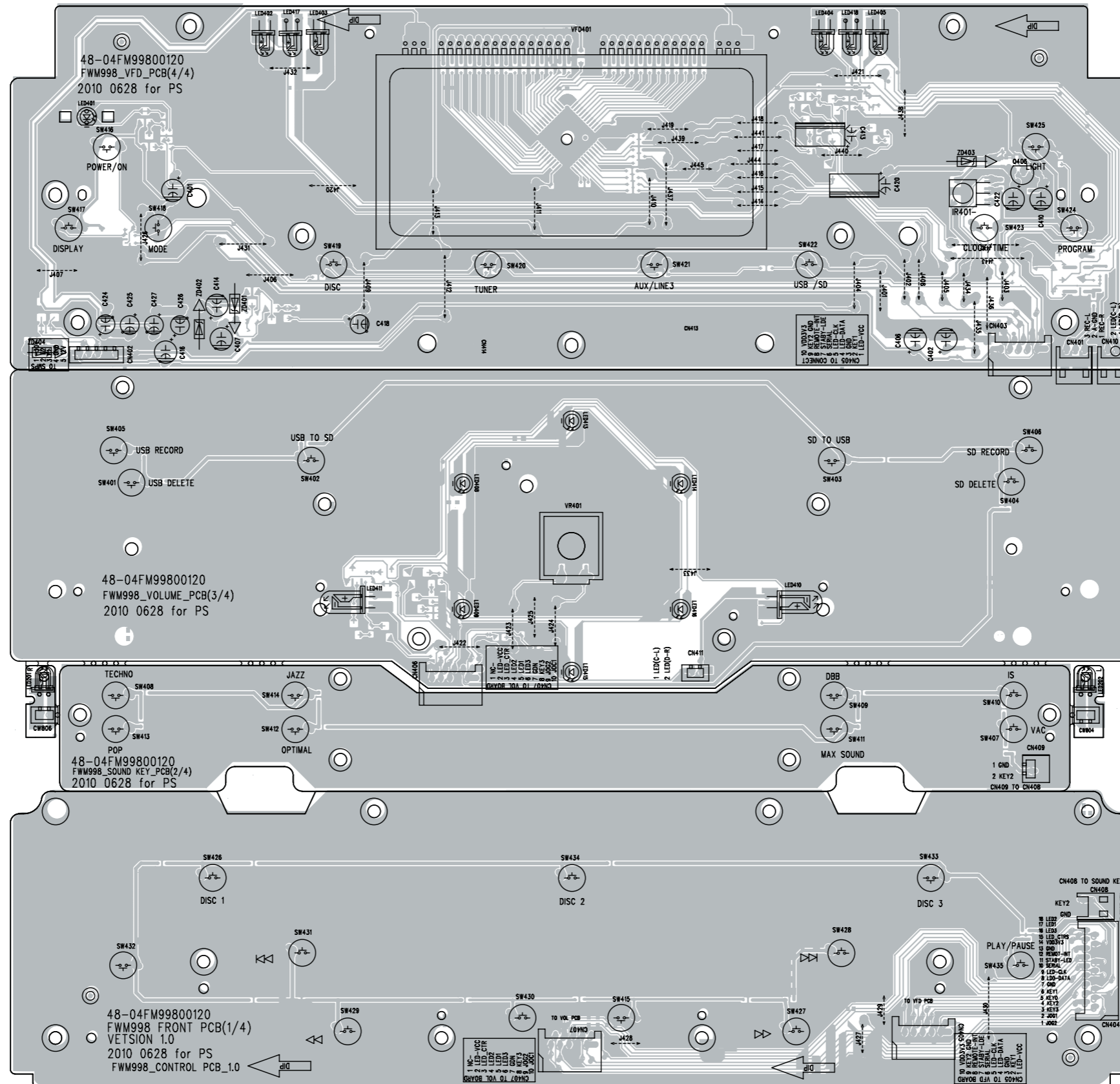


PAINEL DISPLAY - ESQUEMA ELÉTRICO - PARTE 1

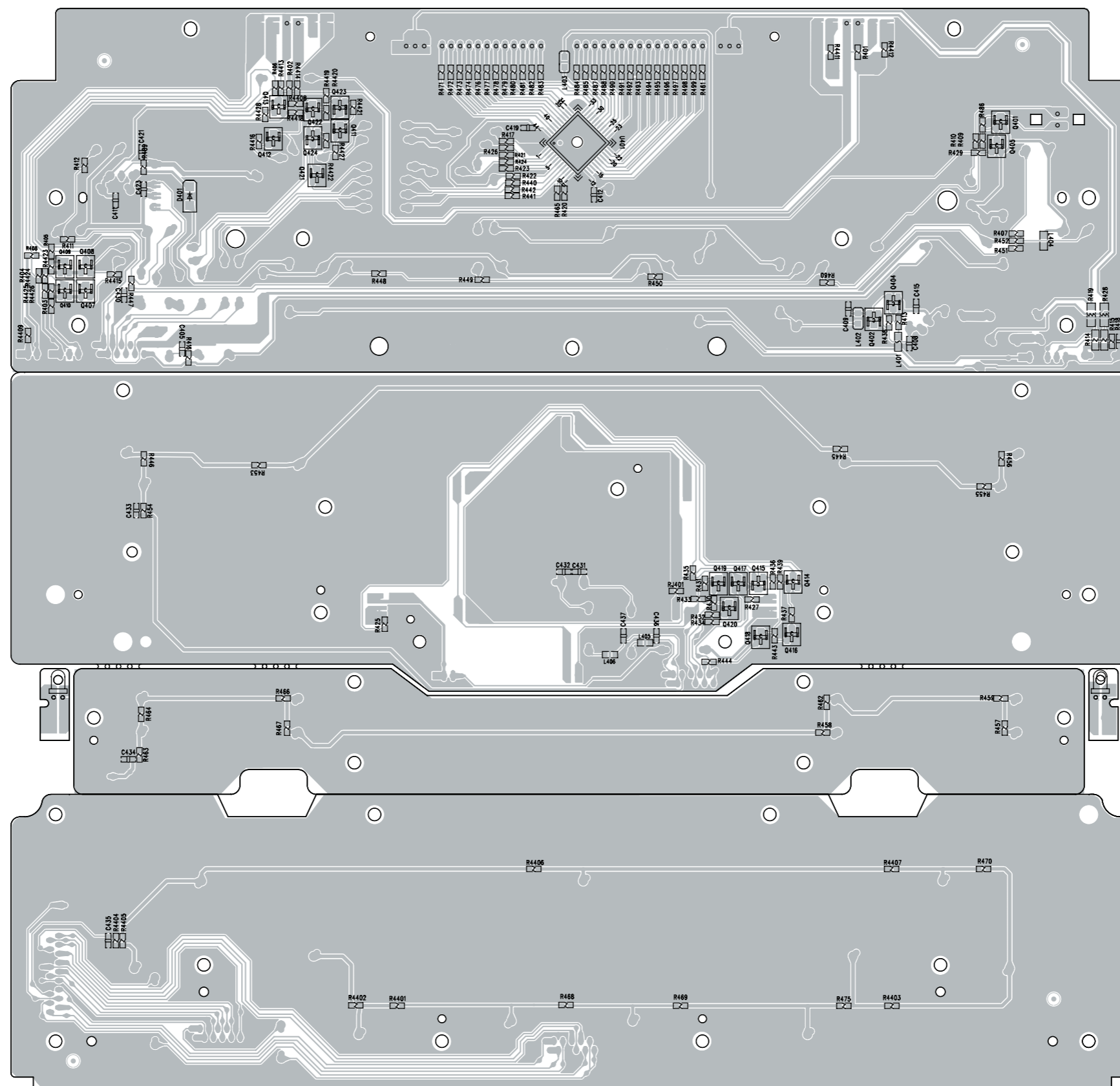


FWM998_VFD PART_1.0

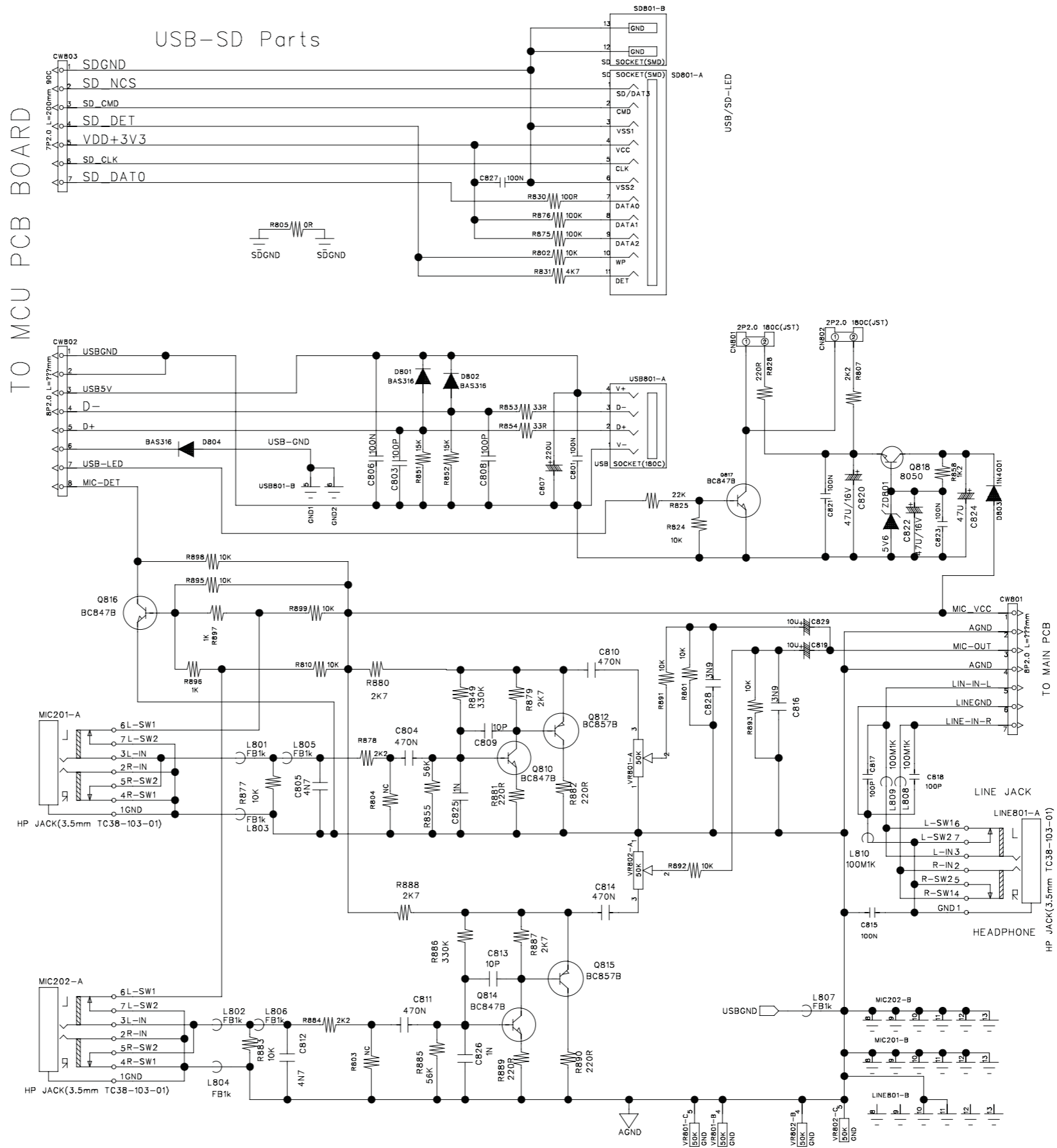
PAINEL DISPLAY- LAYOUT SUPERIOR



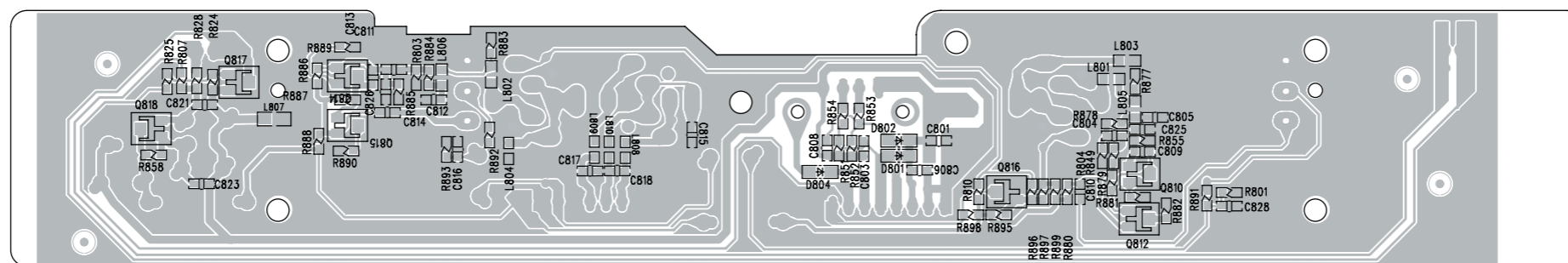
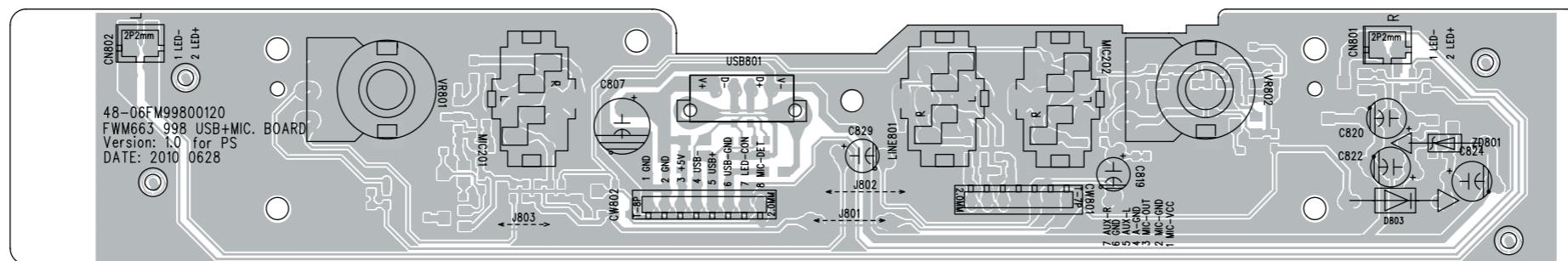
PAINEL DISPLAY- LAYOUT INFERIOR



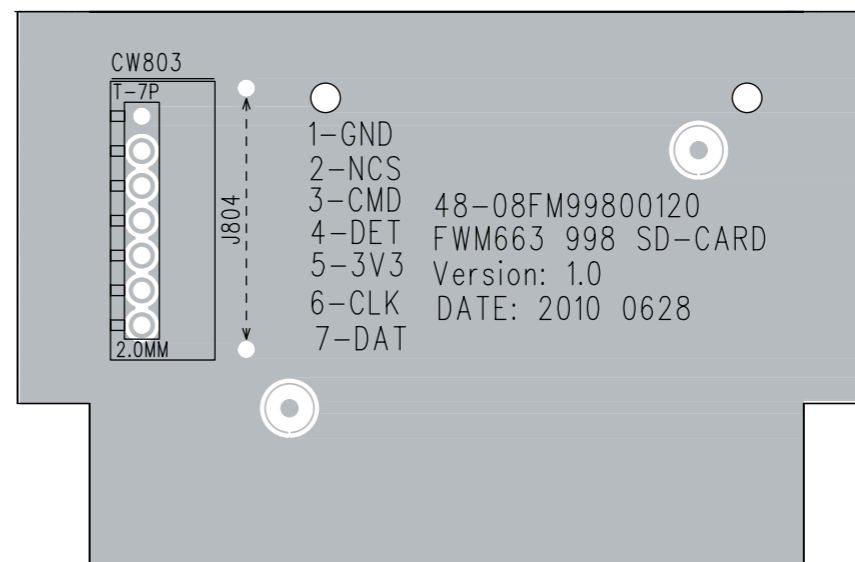
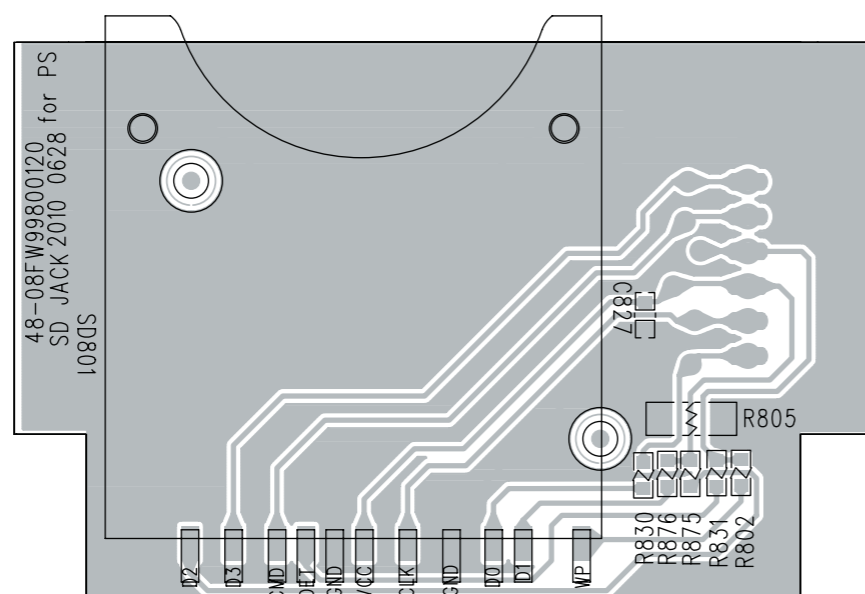
PAINEL USB/SD - ESQUEMA ELÉTRICO



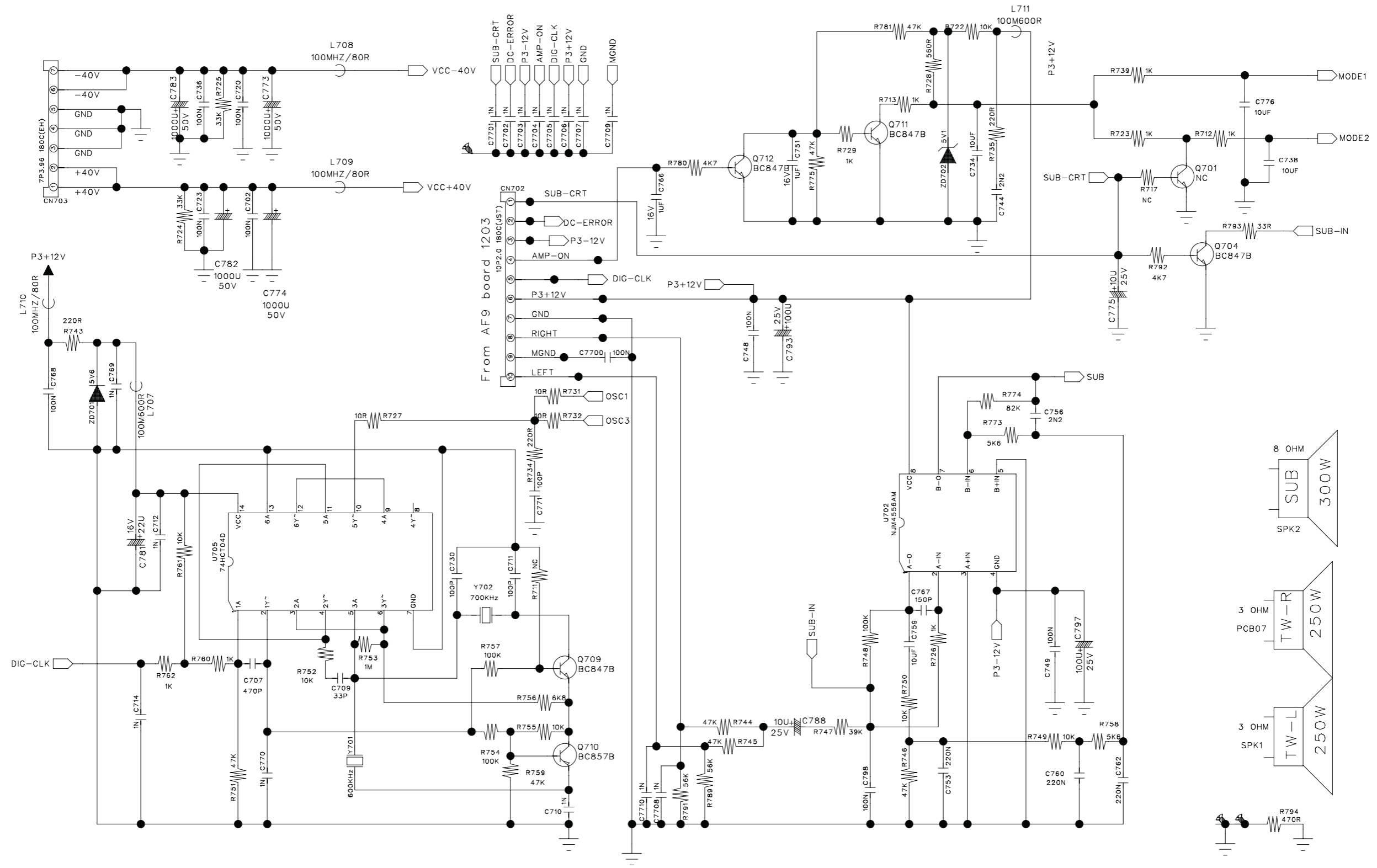
PAINEL USB - LAYOUT



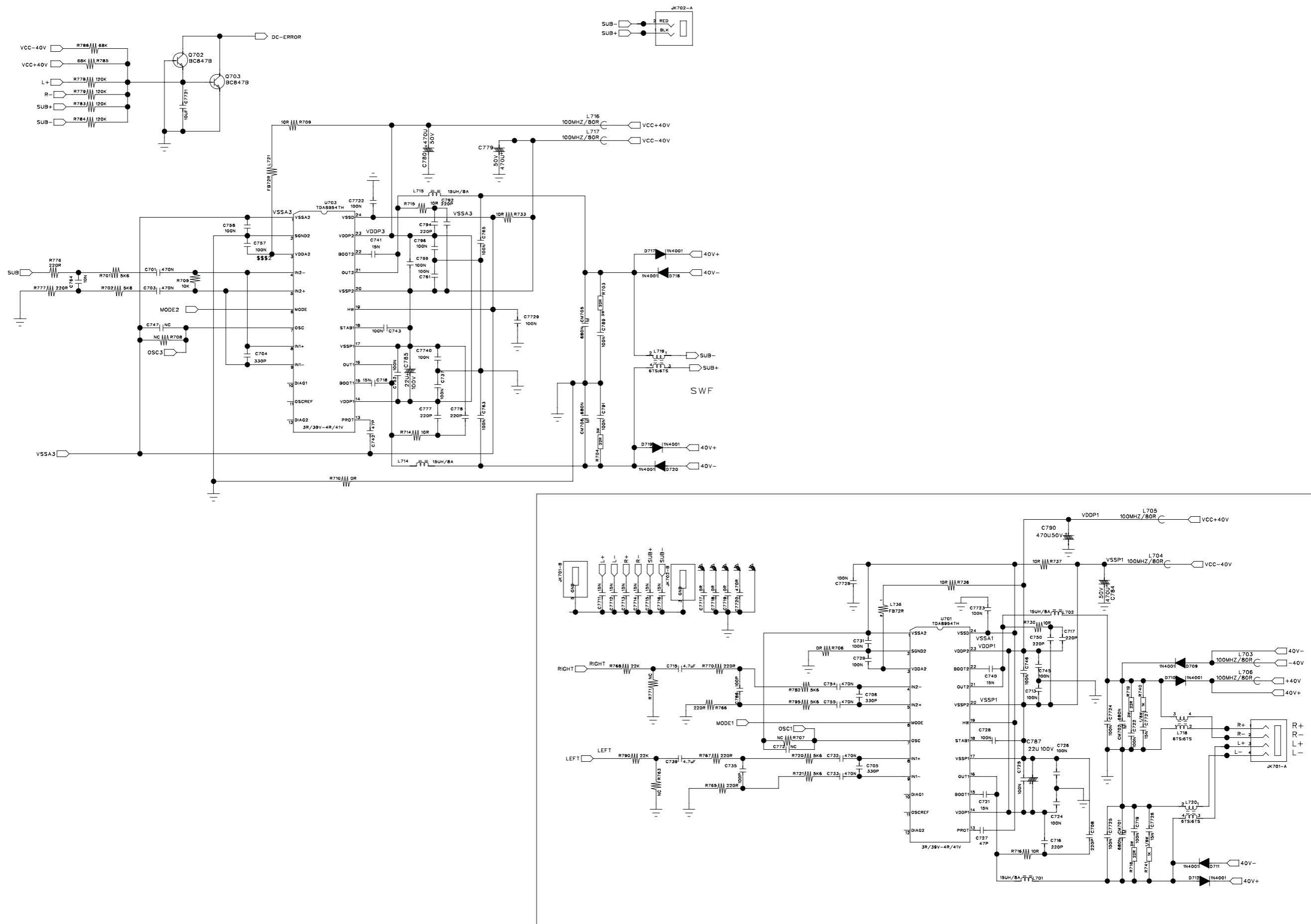
PAINEL SD - LAYOUT



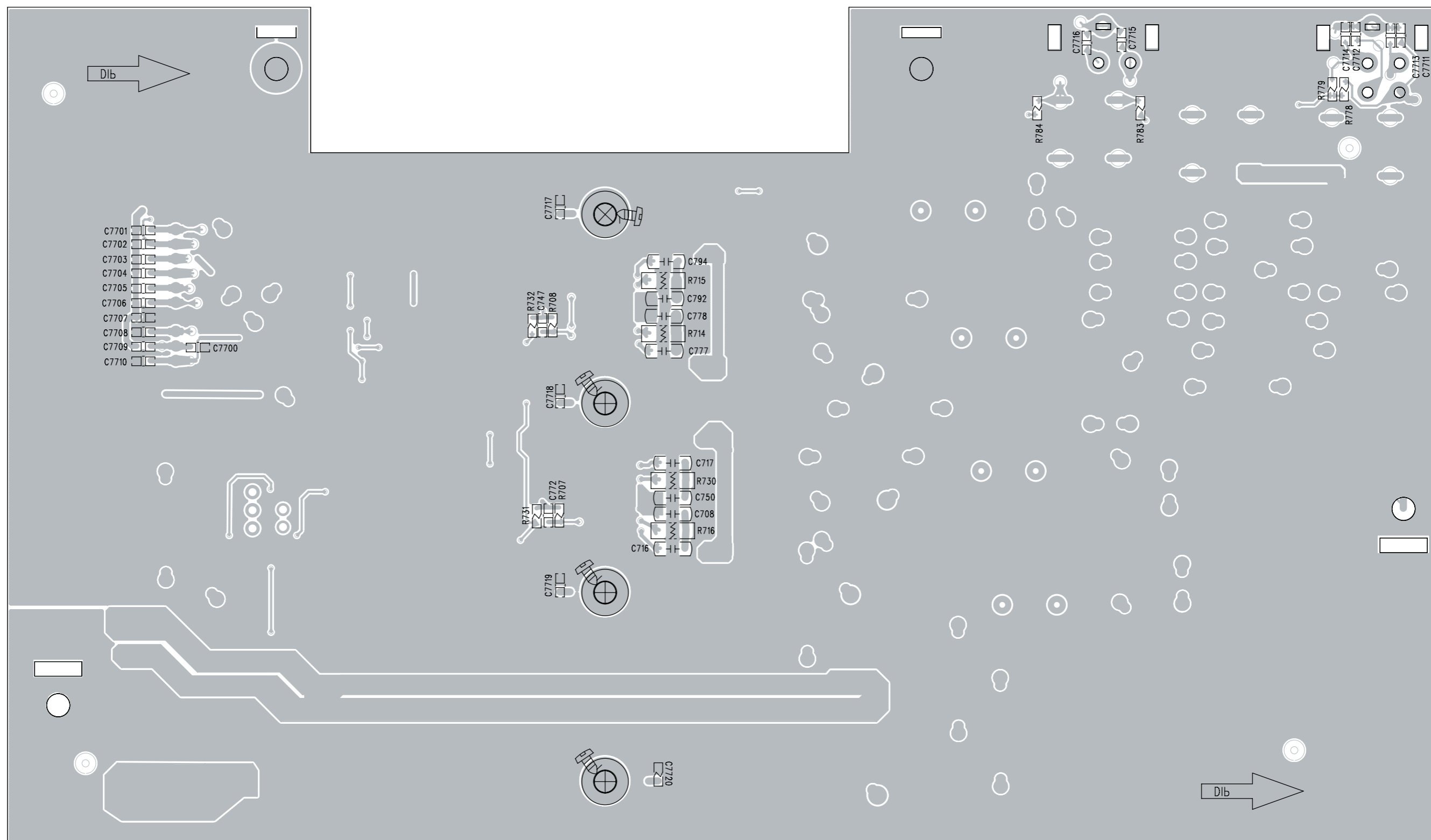
PAINEL AMP - ESQUEMA ELÉTRICO



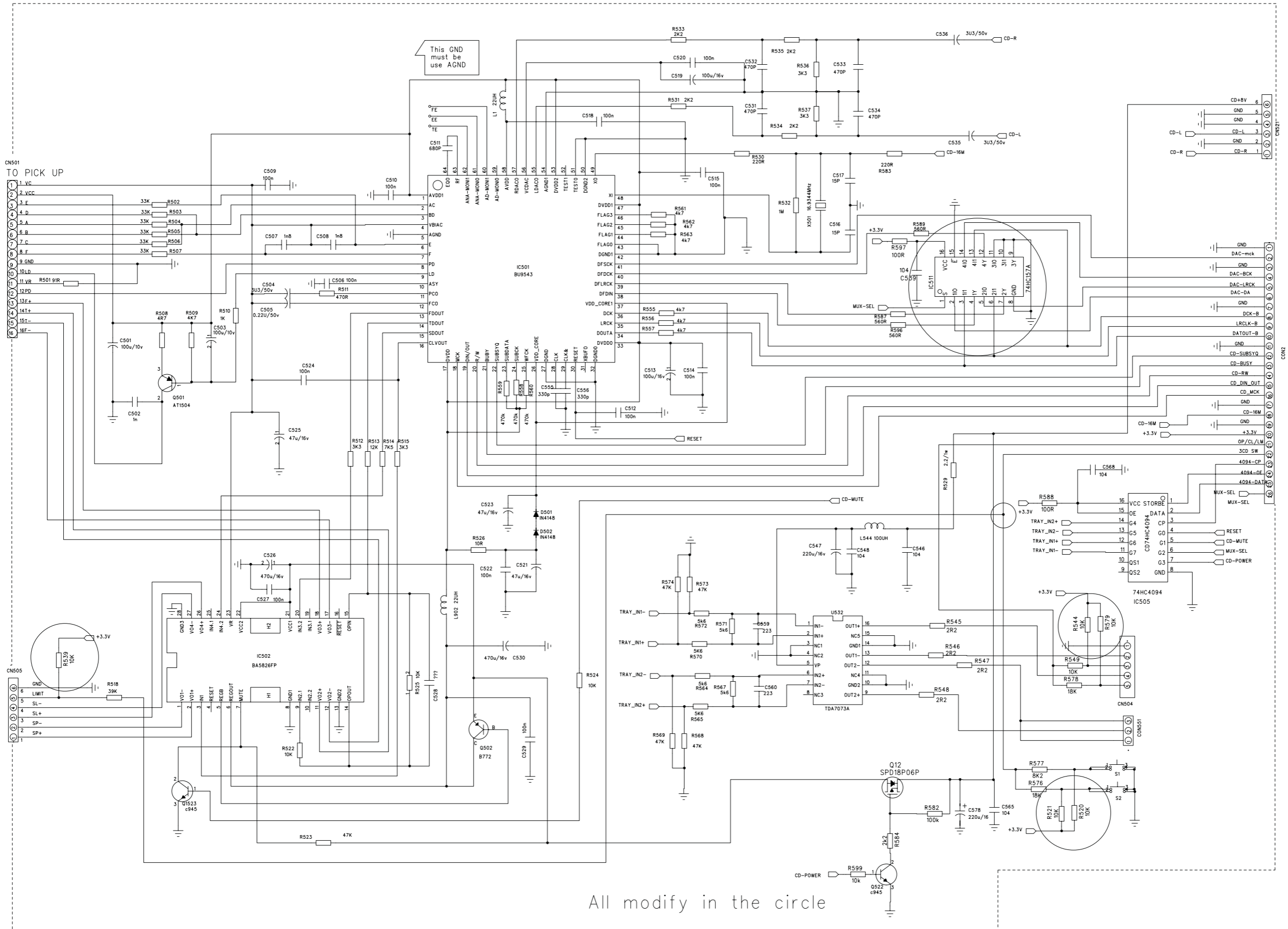
PAINEL AMP - ESQUEMA ELÉTRICO - PARTE 2



PAINEL AMP - LAYOUT INFERIOR

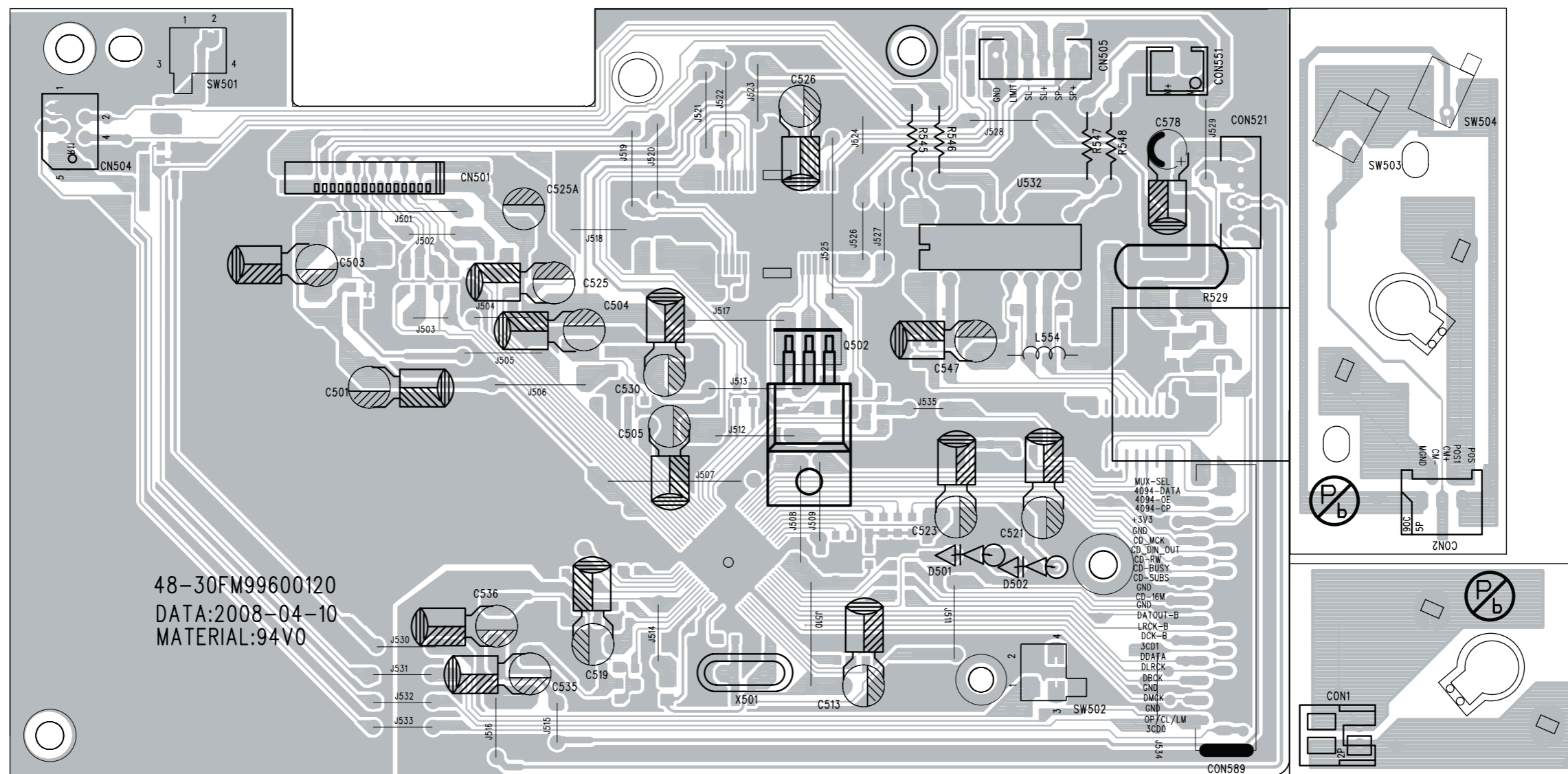


PAINEL CD - ESQUEMA ELÉTRICO

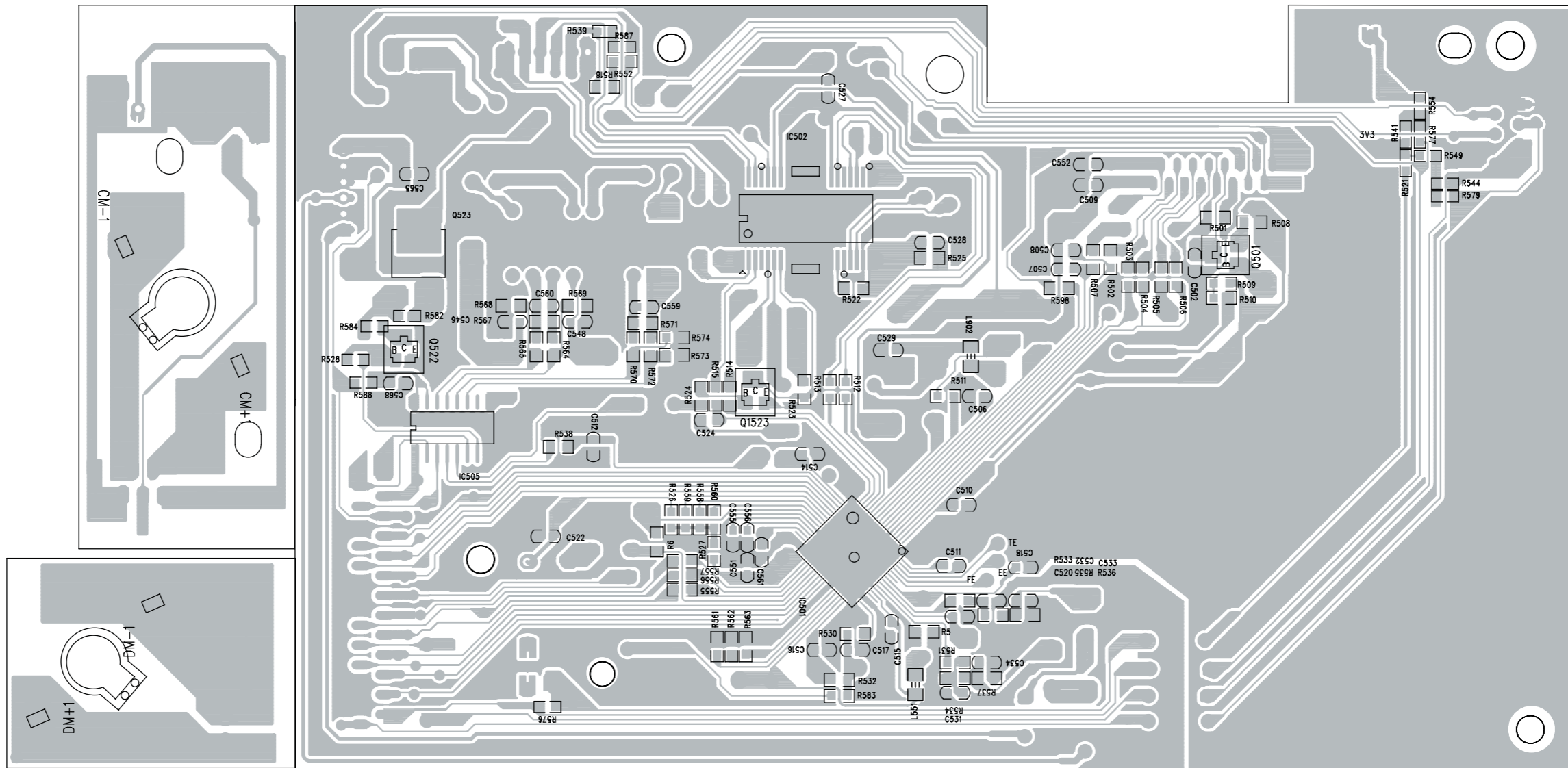


All modify in the circle

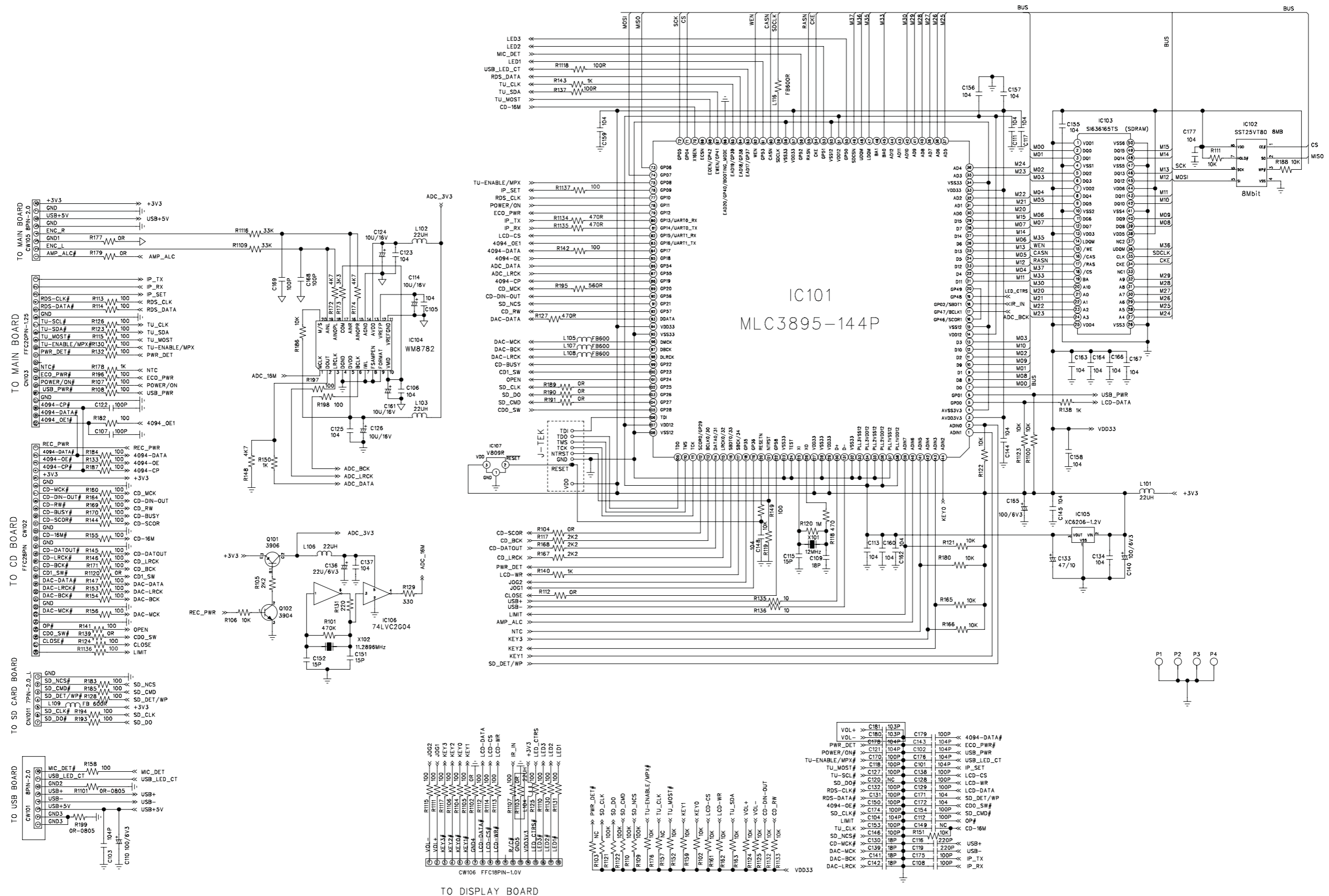
PAINEL CD - LAYOUT SUPERIOR



PAINEL CD - LAYOUT INFERIOR

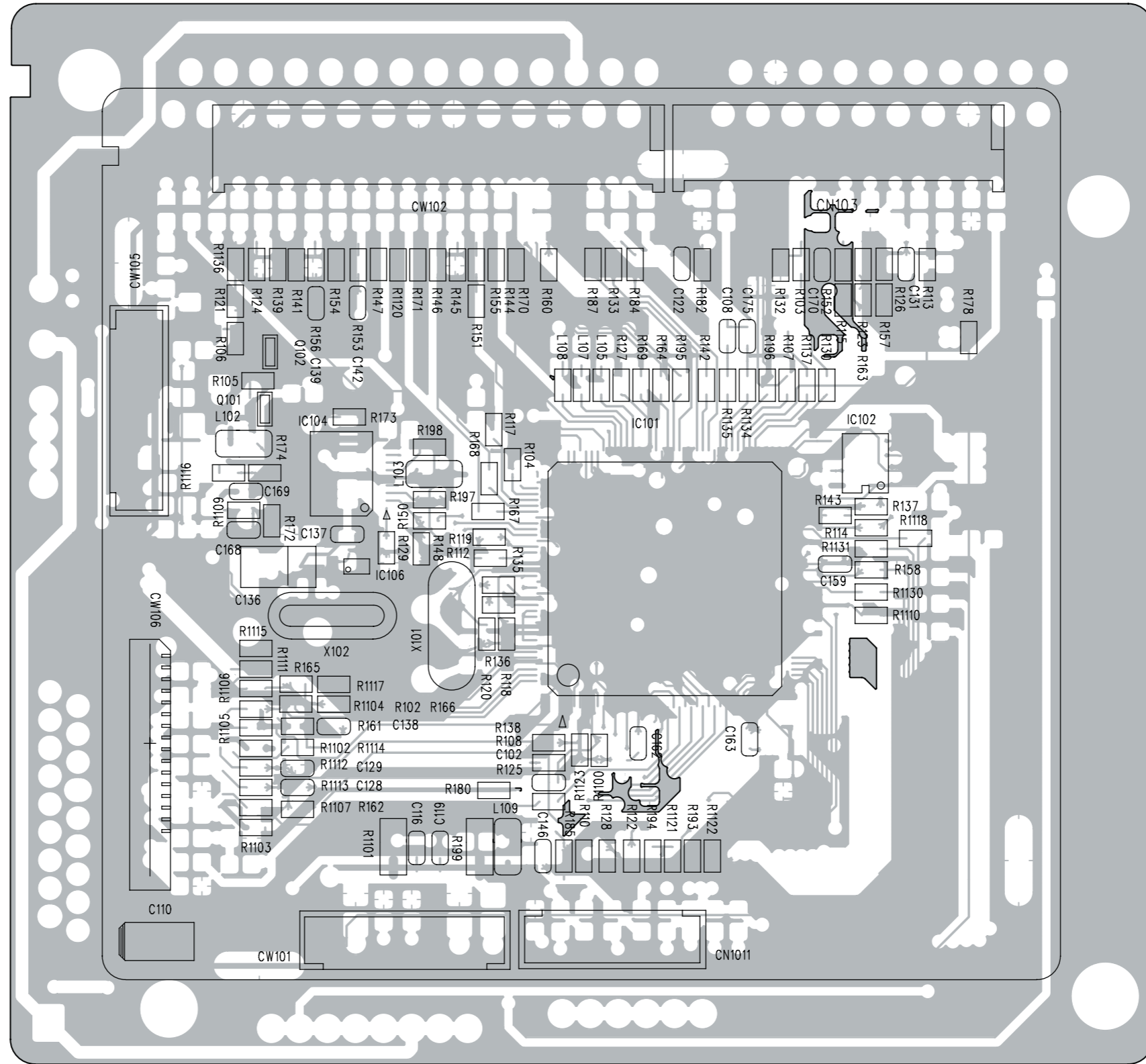


PAINEL MCU - ESQUEMA ELÉTRICO

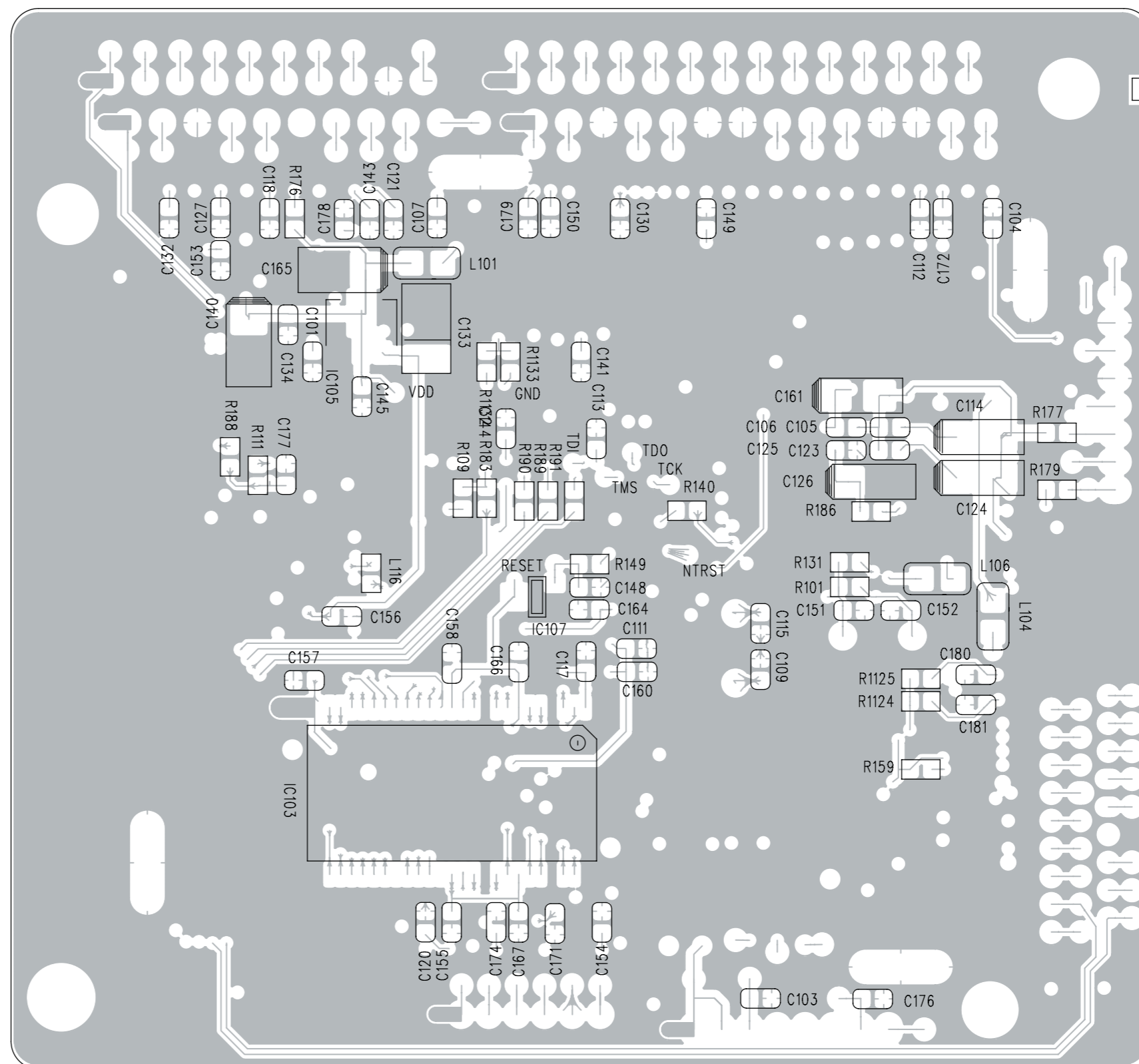


TO DISPLAY BOARD

PAINEL MCU - LAYOUT SUPERIOR



PAINEL MCU - LAYOUT INFERIOR



VISTA EXPLODIDA

